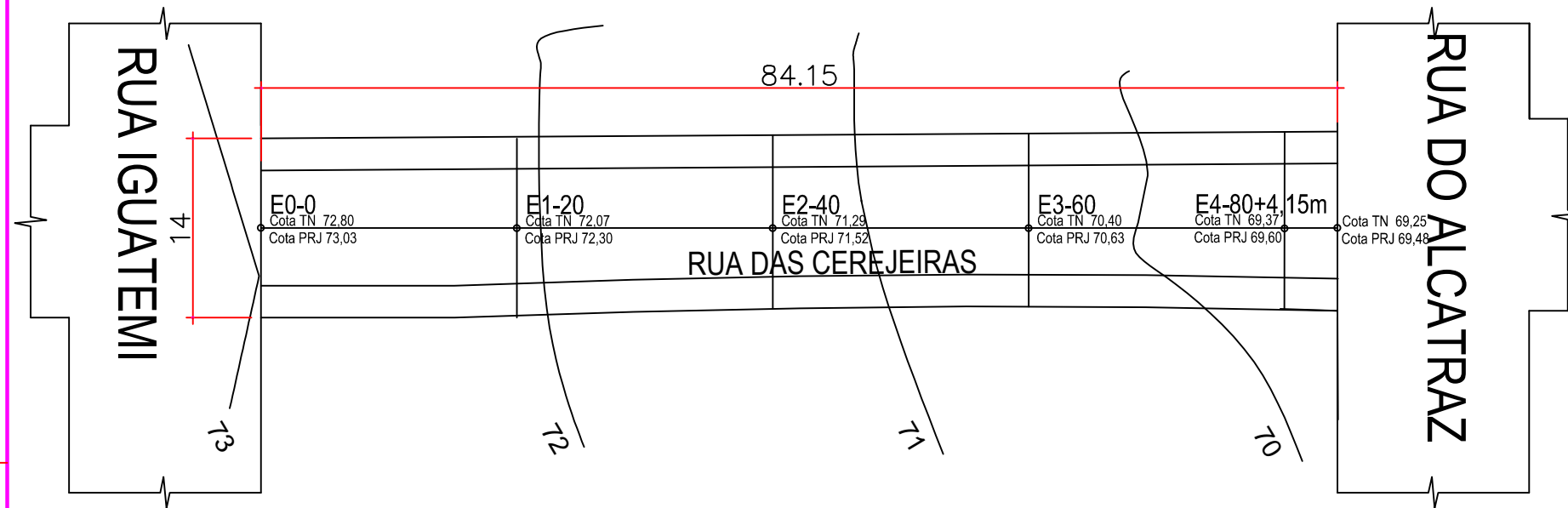
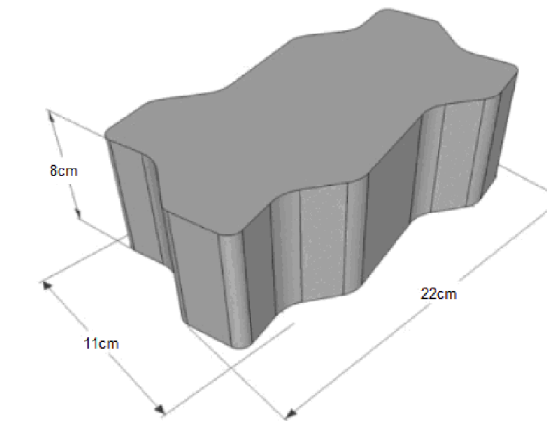
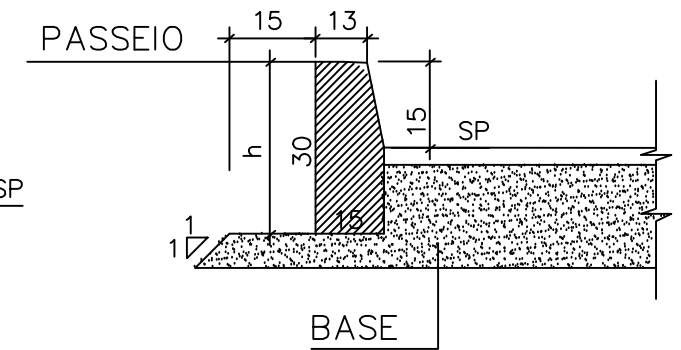
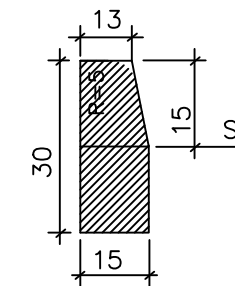


# DETALHE DO MEIO-FIO PISO CONCRETO INTERTRAVADO SEM ESCALA

LOCALIZAÇÃO DO MEIO-FIO  
SEM ESCALA



MFC-05  
SEM ESCALA





## Lev. Planialtímetro

Escala 1/500

### LEGENDA:

Cota TN -Cota Terreno Natural (Greide Colante)

Cota PRJ -Cota Projeto Finalizado Eixo Central (Base-15cm+Pavimento-8cm)

 <b>MUNICIPIO DE NOVA HARTZ</b>			
PROJETO VIÁRIO Rua Das Cerejeiras Bairro Primavera- Nova Hartz/RS			
ASSUNTO: Projeto Pavimentação Viária		DESENHO: Maximiliano Bauer CREA-RS227130	PRANCHA: <b>02</b>
LOCAL: NOVA HARTZ - RIO GRANDE DO SUL - BRASIL		ESCALA: INDICADA	DATA: Fevereiro /2016