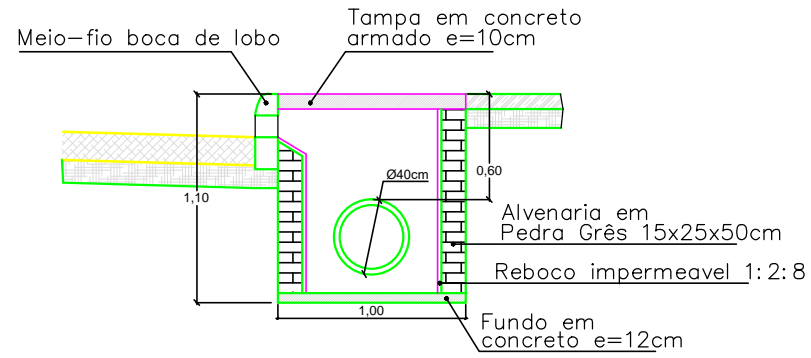
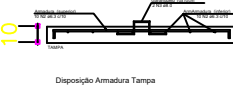
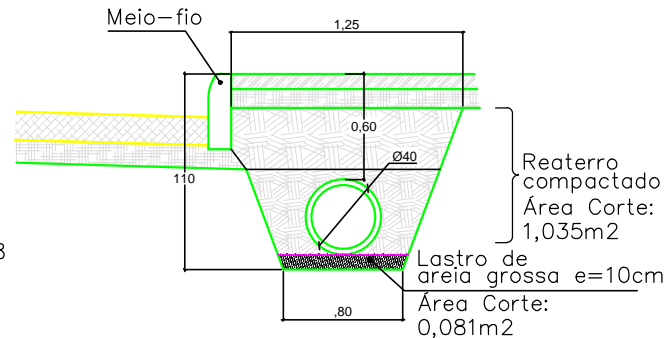


Detalhe caixa boca de lobo para tubulação 400mm Escala S/E



Detalhe tubulação 400mm Escala S/E



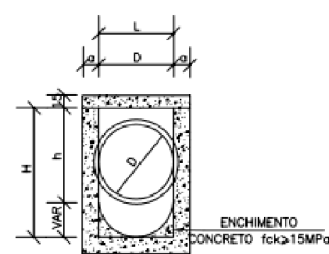
Disposição Armadura Tampa

10 N2 ø6.3 c/10 conf.tabela
10 N1 ø6.3 c/10 conf.tabela

TABELA ARMADURAS DA TAMPA

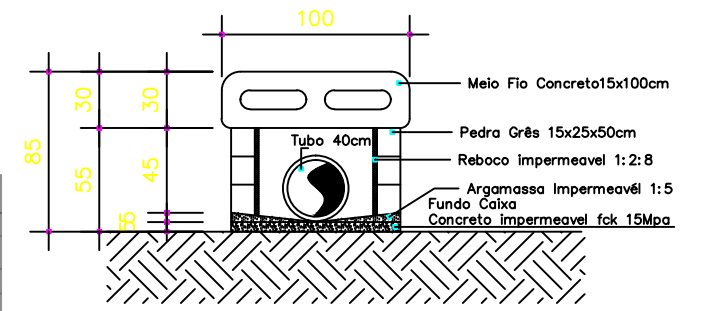
Ø (cm)	N1				N2			
	Quantidade	Diâmetro	Comprimento	Espaçamento	Quantidade	Diâmetro	Comprimento	Espaçamento
40	10	6.3mm	95 cm	10	10	6.3mm	95 cm	10
50	10	6.3mm	95 cm	10	10	6.3mm	95 cm	10
60	10	6.3mm	95 cm	10	10	6.3mm	95 cm	10
80	10	6.3mm	125 cm	10	10	6.3mm	125 cm	10
100	10	6.3mm	145 cm	10	10	6.3mm	145 cm	10
120	10	6.3mm	165 cm	10	10	6.3mm	165 cm	10
150	10	6.3mm	195 cm	10	10	6.3mm	195 cm	10

CORTE BB'

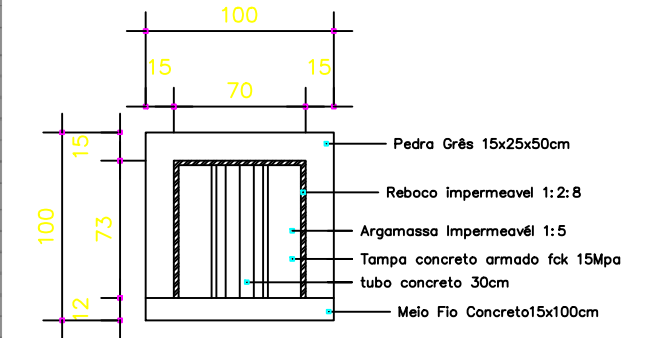


DIMENSÕES E QUANTIDADES APROXIMADAS PARA UMA UNIDADE

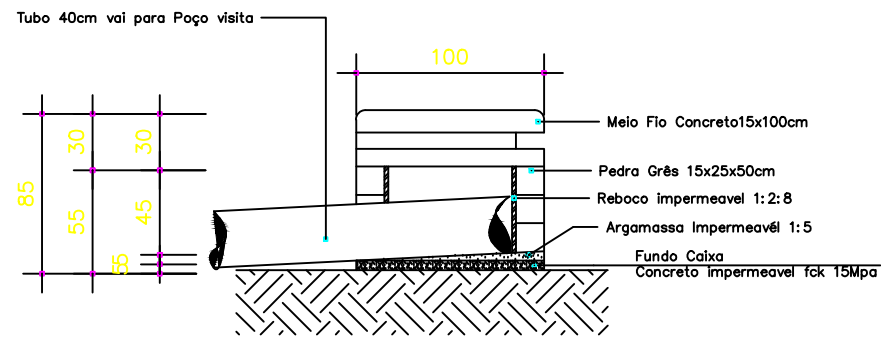
CÓDIGO	DIMENSÕES						QUANTIDADES		
	D	L	a	b	h	H	FORMAS (m²)	AÇO (kg)	CONCRETO (m³)
CAIXAS SEM DISPOSITIVO INTERNO DE QUEDA									
CLP01	40	60	20	100	80	80	11,93	4,1	1,410
CLP02	60	60	20	100	80	80	11,93	4,1	1,350
CLP03	80	80	25	130	100	100	15,71	6,0	1,940
CLP04	100	100	25	150	130	130	20,57	8,0	2,440
CLP05	120	120	25	170	150	150	24,65	11,6	2,820
CLP06	150	150	25	200	180	180	32,70	16,2	3,410
CAIXAS COM DISPOSITIVO INTERNO DE QUEDA DE 50cm									
CLP07	40	60	20	100	80	130	14,43	4,1	1,680
CLP08	60	60	20	100	80	130	14,43	4,1	1,610
CLP09	80	80	25	130	100	150	18,46	6,0	2,270
CLP10	100	100	25	150	130	180	23,52	8,0	2,790
CLP11	120	120	25	170	150	200	27,80	11,6	3,200
CLP12	150	150	25	200	180	230	34,82	16,2	3,820
CAIXAS COM DISPOSITIVO INTERNO DE QUEDA DE 100cm									
CLP13	40	60	20	100	80	180	16,93	4,1	1,960
CLP14	60	60	20	100	80	180	16,93	4,1	1,900
CLP15	80	80	25	130	100	200	21,21	6,0	2,630
CLP16	100	100	25	150	130	230	26,47	8,0	3,190
CLP17	120	120	25	170	150	250	30,95	11,6	3,620
CLP18	150	150	25	200	180	280	38,27	16,2	4,290



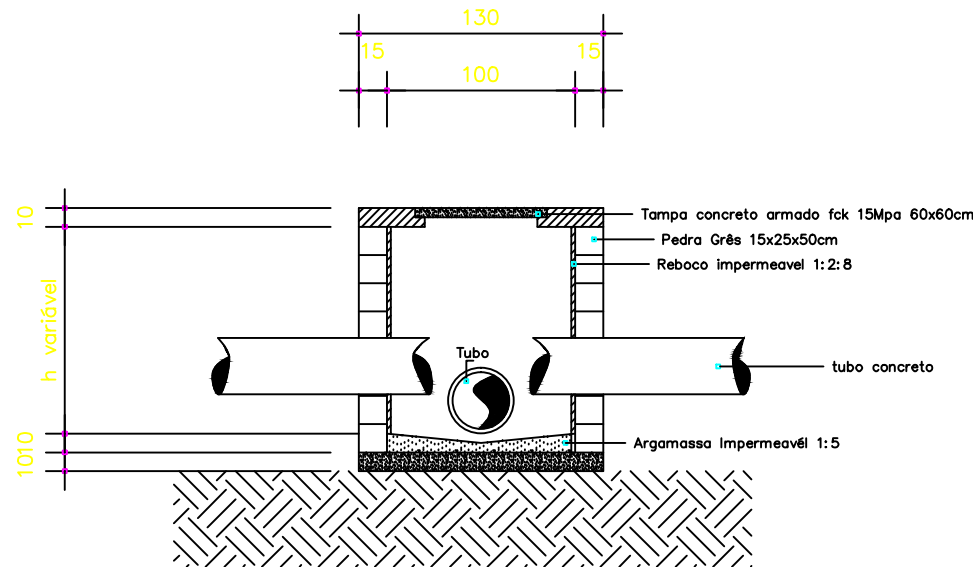
Vista frontal Boca Lobo Sem Escala



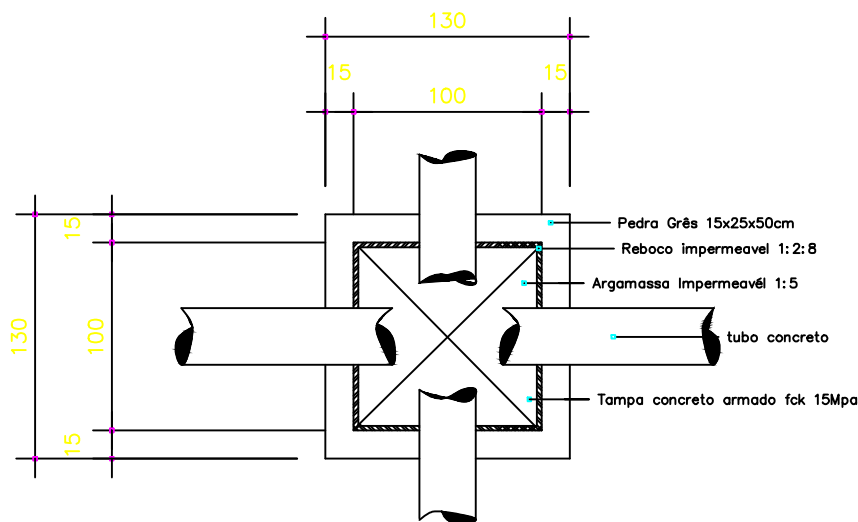
Vista Superior Boca Lobo Sem Escala



Vista frontal Boca Lobo Sem Escala



Vista frontal Poço Visita Sem Escala



Vista Superior Poço Visita Sem Escala



MUNICIPIO DE NOVA HARTZ

PROJETO DRENAGEM PLUVIAL
Rua Das Cerejeiras
Bairro Primavera- Nova Hartz/RS

ASSUNTO: Projeto
Detalhes Drenagem Pluvial
LOCAL: NOVA HARTZ - RIO GRANDE DO SUL - BRASIL



DESENHO: Maximiliano Bauer
CREA-RS227130
ESCALA: INDICADA
DATA: Fevereiro /2016

PRANCHA:

08