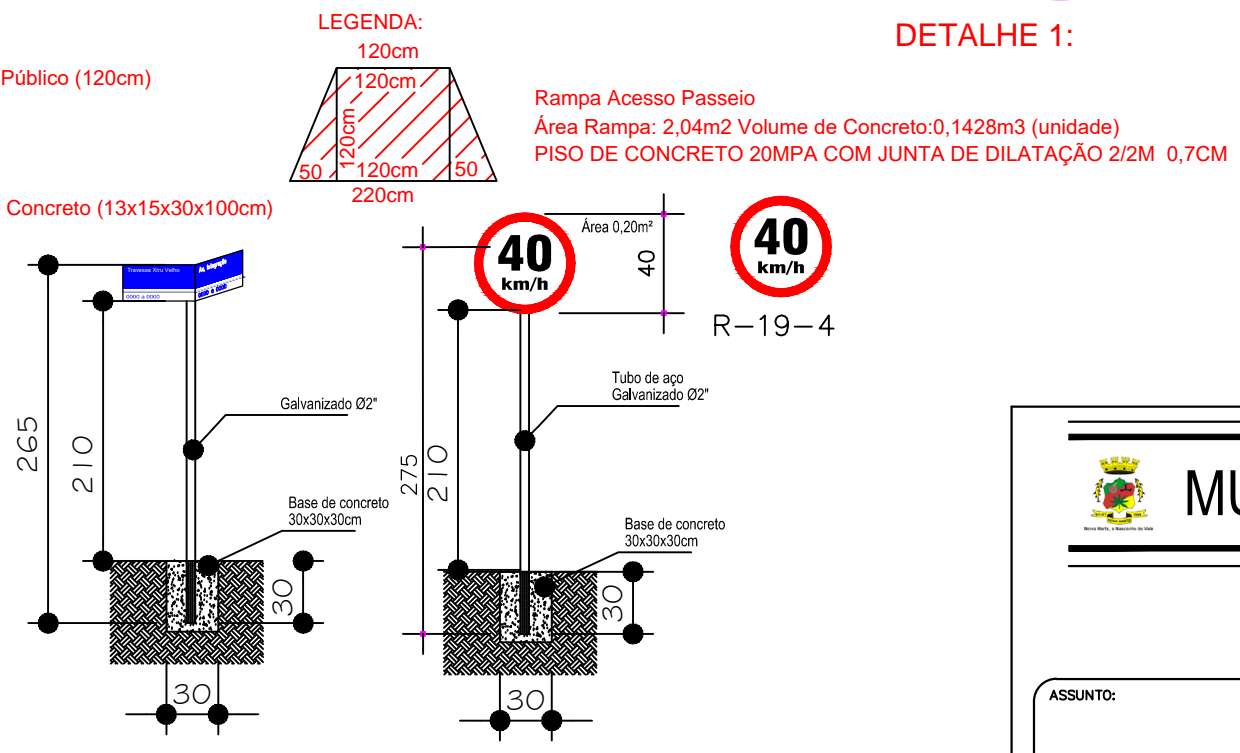
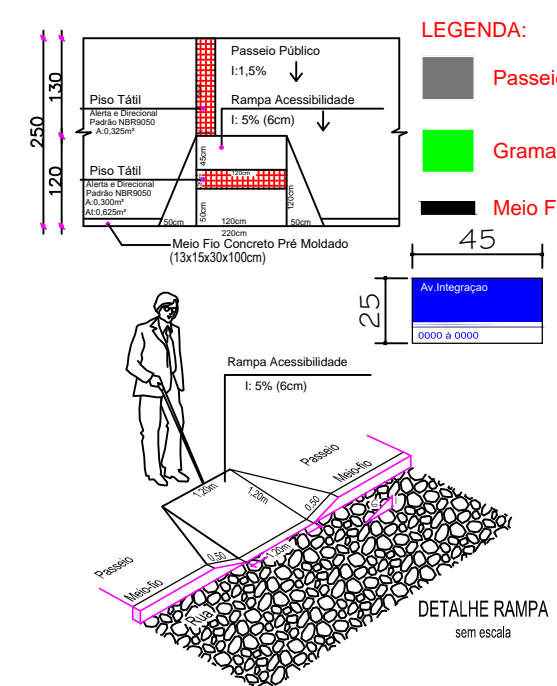
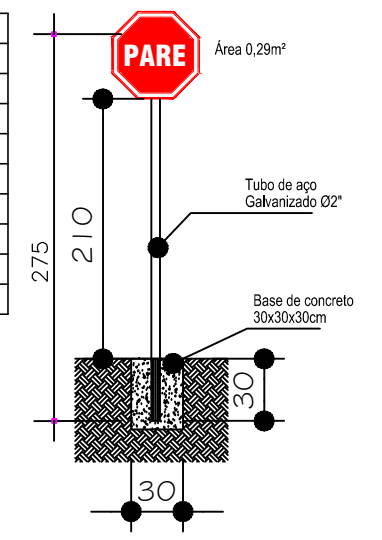


LISTA MATERIAL			
Descrição	Medidas	Quantidade	Unidade
Base de Brita n.º 1 e 2 espessura 5cm	114,45m x 1,2m x 0,05m(x2)	13,74	m3
Calçada em concreto desempenado.	114,45m x 1,2m x 0,07m (x2)	274,68	m3
Concreto Fck 200kg/m3 (1:2:3) ci.ar.br	Rampas 1 unid.- 2,04m² / 0,143m³	19,22-1,17=18,05	m3
Placa Sinalização Nome Rua/Avenida dimensões (25x45cm)	25x45cm - Retangular	4	unidades
Placa de Sinalização Para modelo R-1 dimensões (25/60cm)	25/60cm - Sextavada	2	unidades
Placa de Sinalização Velocidade modelo R-19-4 dimensões (Ø40cm)	Ø40cm - Circular	1	unidades
Poste tubo aço galvanizado DN 125mm E=2,65mm	Ø1" - Circular	5,30m	metros
Bloco Fixação Postes Sinalização Concreto Fck 150kg/m3 (1:2:3) ci.ar.br	Altura 265cm Unidades	8,25m	metros
Piso Tátil Direcional 25x25cm	30x30x30cm x (5)	0,13	m3
	120x25+130x25cm x (4)	2,50	m2



# MUNICIPIO DE NOVA HARTZ

PROJETO VIÁRIO  
Rua Das Margaridas  
Bairro Imigrante- Nova Hartz/RS

ASSUNTO: Projeto  
Acessibilidade e Sinalização Viária

LOCAL: NOVA HARTZ – RIO GRANDE DO SUL – BRASIL

DESENHO: Maximiliano Bauer  
CREA-RS227130

PRANCHA: 05

ESCALA: INDICADA

DATA: Fevereiro /2016