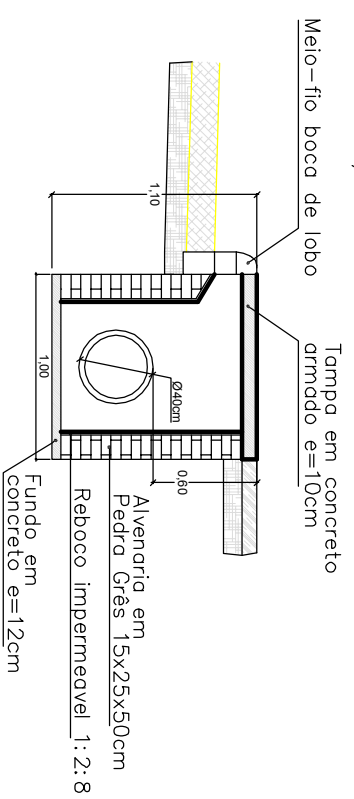


Detalhe caixaboca de lobo para tubulação 400mm Escala S/E



Detalhe tubulação 400mm Escala S/E

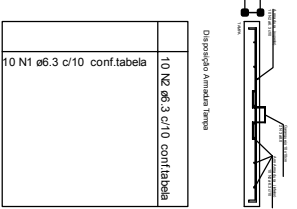
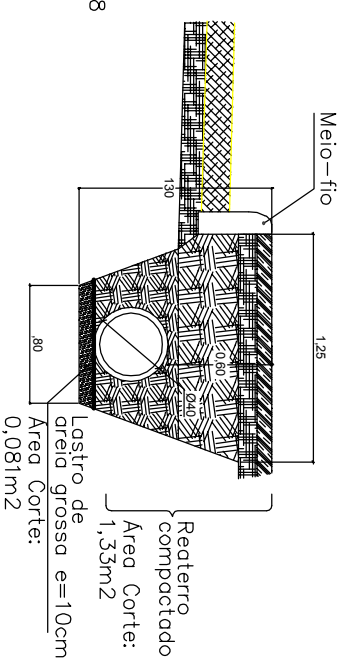
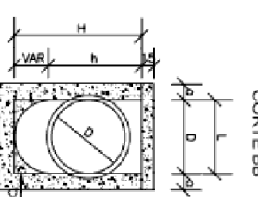


TABELA ARMADURAS DA TAMPA

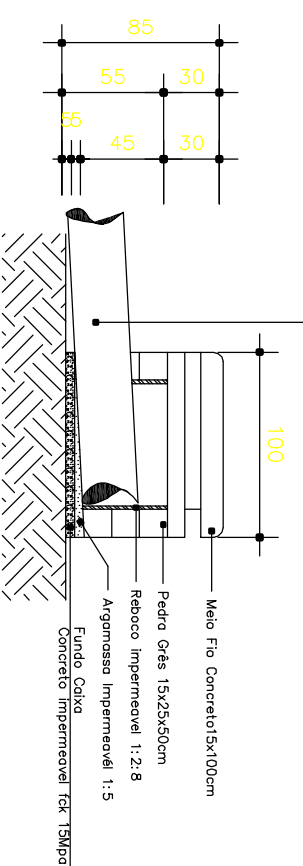
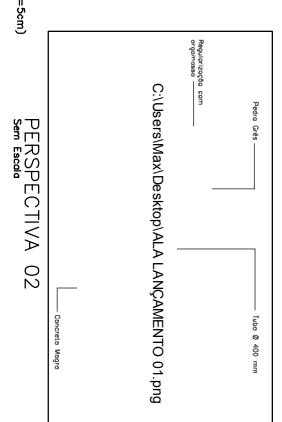
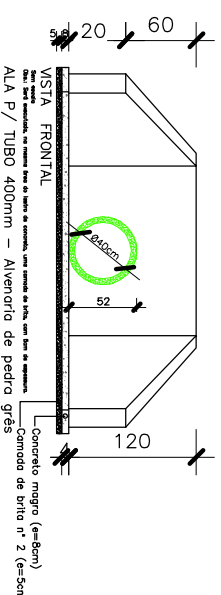
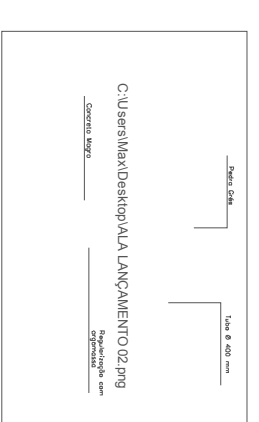
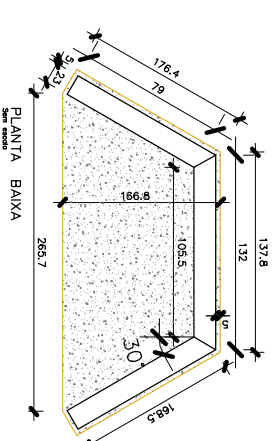
Ø (cm)	N1		N2	
	Quantidade	Comprimento	Quantidade	Comprimento
40	10	95 cm	10	95 cm
50	10	6,3mm	10	6,3mm
60	10	95 cm	10	95 cm
80	10	6,3mm	10	6,3mm
100	10	125 cm	10	125 cm
120	10	145 cm	10	145 cm
150	10	195 cm	10	195 cm



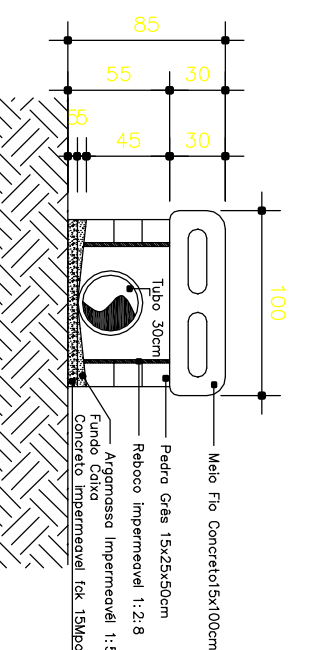
DIMENSÕES E QUANTIDADES APROXIMADAS PARA UMA UNIDADE

CODIGO	DIMENSÕES				FORMAS		QUANTIDADES	
	D	L	a	b	H	h	ACC (kg)	CONCRETO (m³)
CAIXAS SEM DISPOSITIVO INTERNO DE QUEDA								
CLP01	40	60	20	100	80	80	11,93	4,1
CLP02	60	60	20	100	80	80	11,93	4,1
CLP03	80	80	25	130	100	100	15,71	6,0
CLP04	100	100	25	150	130	130	20,57	8,0
CLP05	120	120	25	170	150	150	24,65	11,6
CLP06	150	150	25	200	180	180	32,70	16,2
CAIXAS COM DISPOSITIVO INTERNO DE QUEDA DE 50cm								
CLP07	40	60	20	100	80	130	14,43	4,1
CLP08	60	60	20	100	80	130	14,43	4,1
CLP09	80	80	25	130	100	150	18,46	6,0
CLP10	100	100	25	150	130	180	23,52	8,0
CLP11	120	120	25	170	150	200	27,80	11,6
CLP12	150	150	25	200	180	230	34,82	16,2
CAIXAS COM DISPOSITIVO INTERNO DE QUEDA DE 100cm								
CLP13	40	60	20	100	80	180	16,93	4,1
CLP14	60	60	20	100	80	180	16,93	4,1
CLP15	80	80	25	130	100	200	21,21	6,0
CLP16	100	100	25	150	130	230	26,47	8,0
CLP17	120	120	25	170	150	250	30,95	11,6
CLP18	150	150	25	200	180	290	38,27	16,2

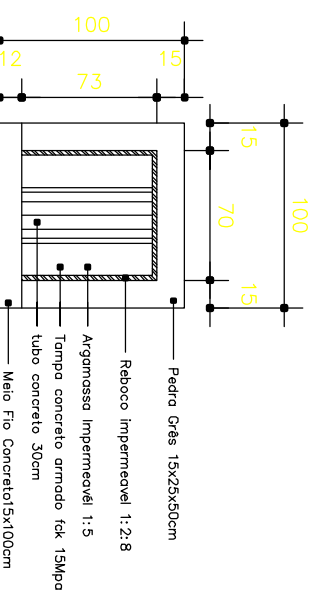
DETALHE 1 (ALA LANÇAMENTO)



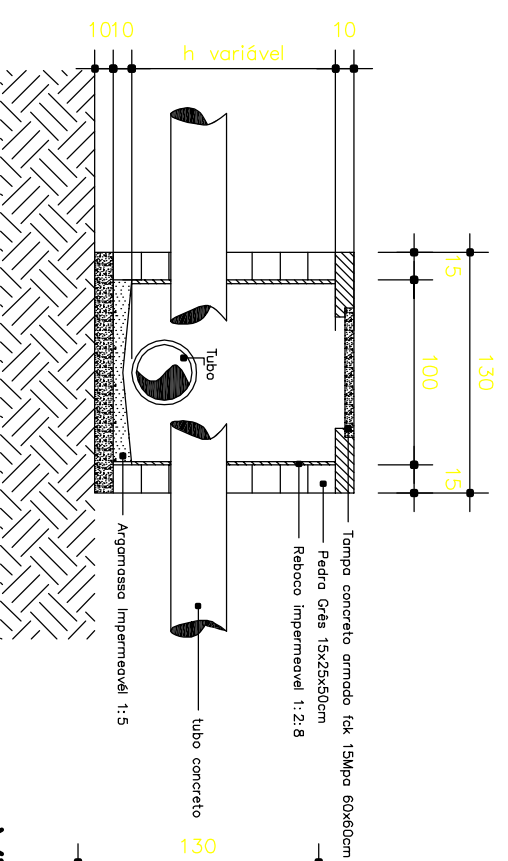
Vista frontal Boca Lobo Sem Escala



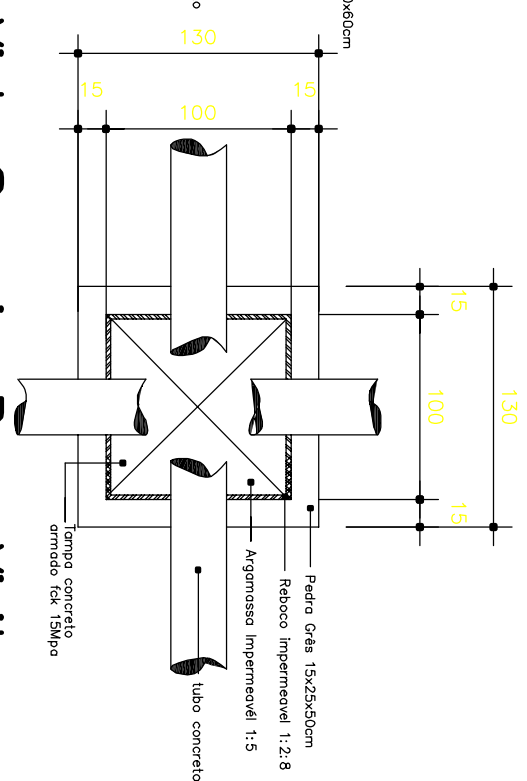
Vista frontal Boca Lobo Sem Escala



Vista Superior Boca Lobo Sem Escala



Vista frontal Poço Visita Sem Escala



Vista Superior Poço Visita Sem Escala

MUNICIPIO DE NOVA HARTZ

Projeto Viário
Rua Angra Dos Reis-Bairro Vila Nova-Nova Hartz-RS



Projeto
Detalhes Drenagem Pluvial

ASSUNTO:
NOVA HARTZ - RIO GRANDE DO SUL - BRASIL

DESENHO:
Eng. Bischoff

ESCALA:
INDICADA

DATA:
Fevereiro/2016

PRANCHA:
07