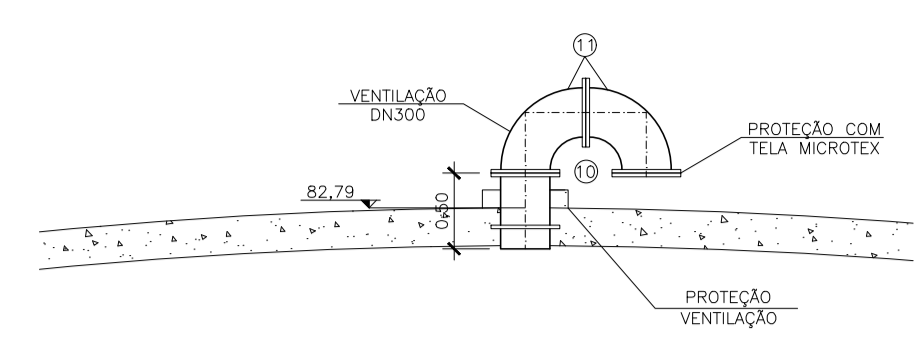
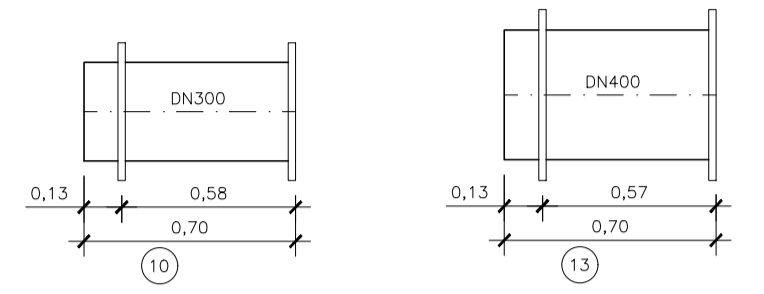


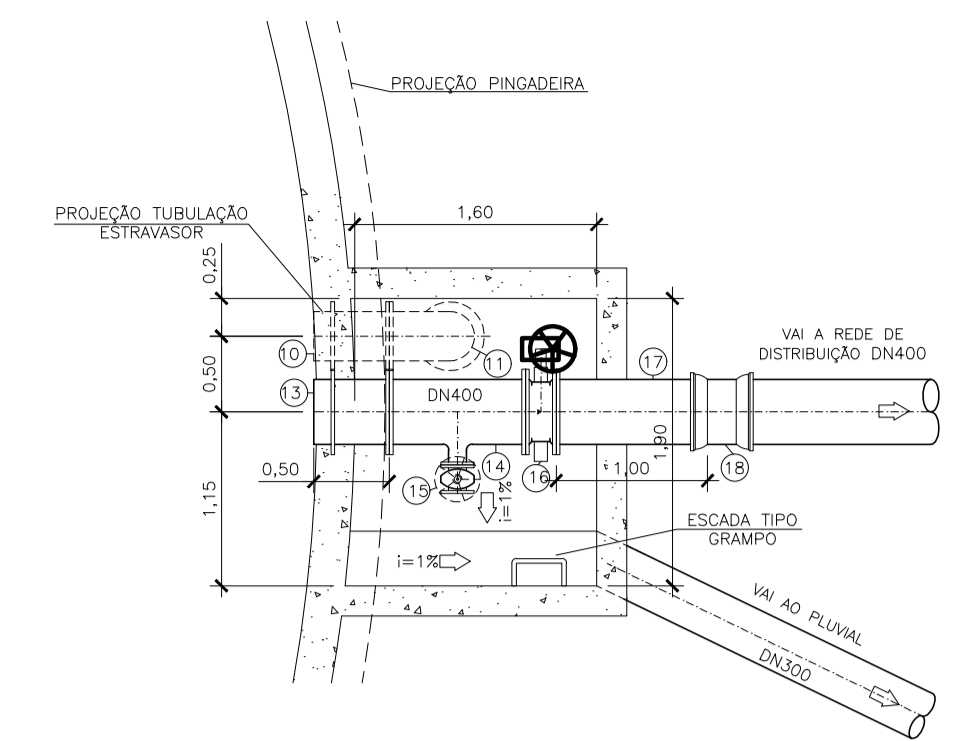
PLANTA BAIXA
ESCALA: 1:50 (A1)



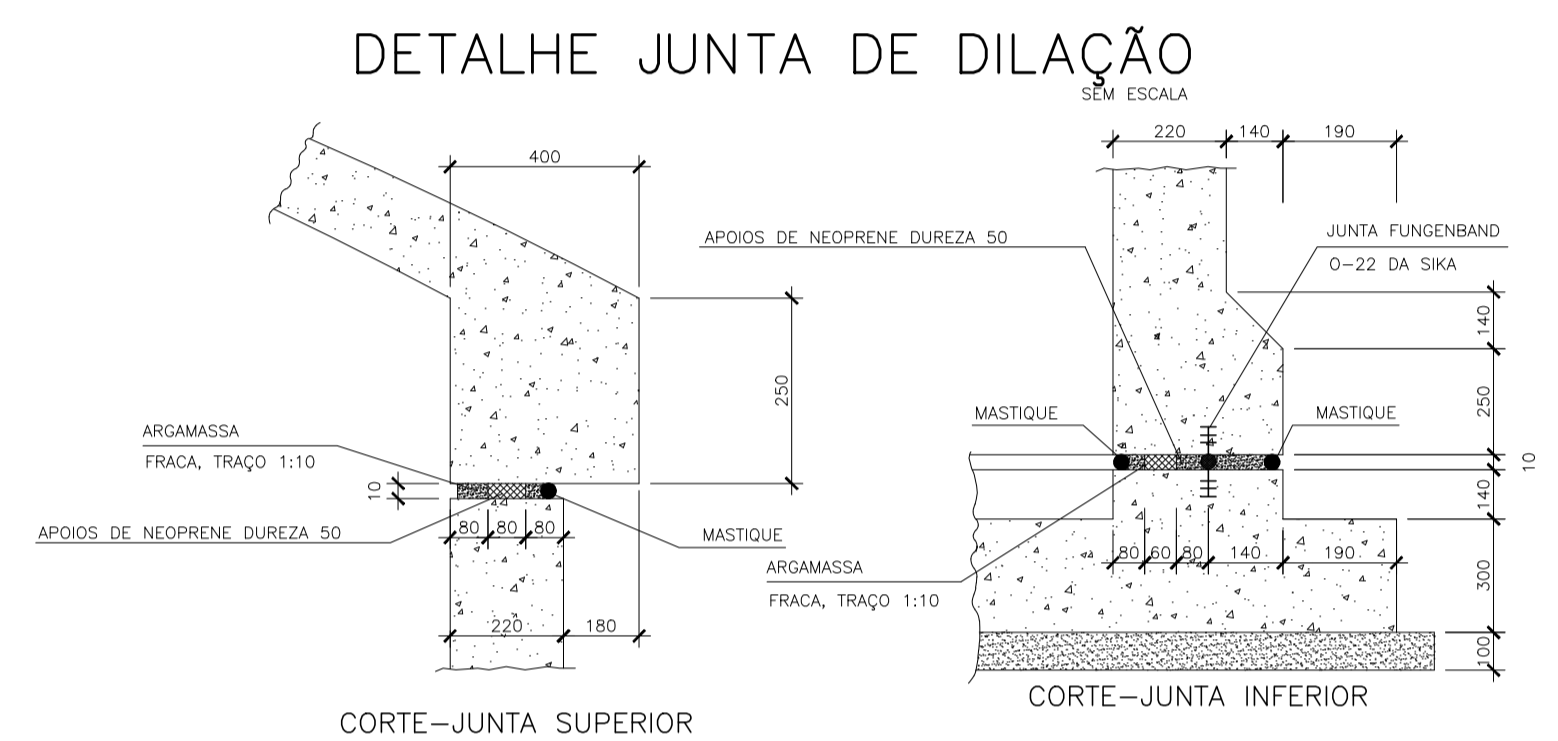
DETALHE VENTILAÇÃO
ESCALA: 1/50



PLANTA BAIXA
ESCALA: 1/25

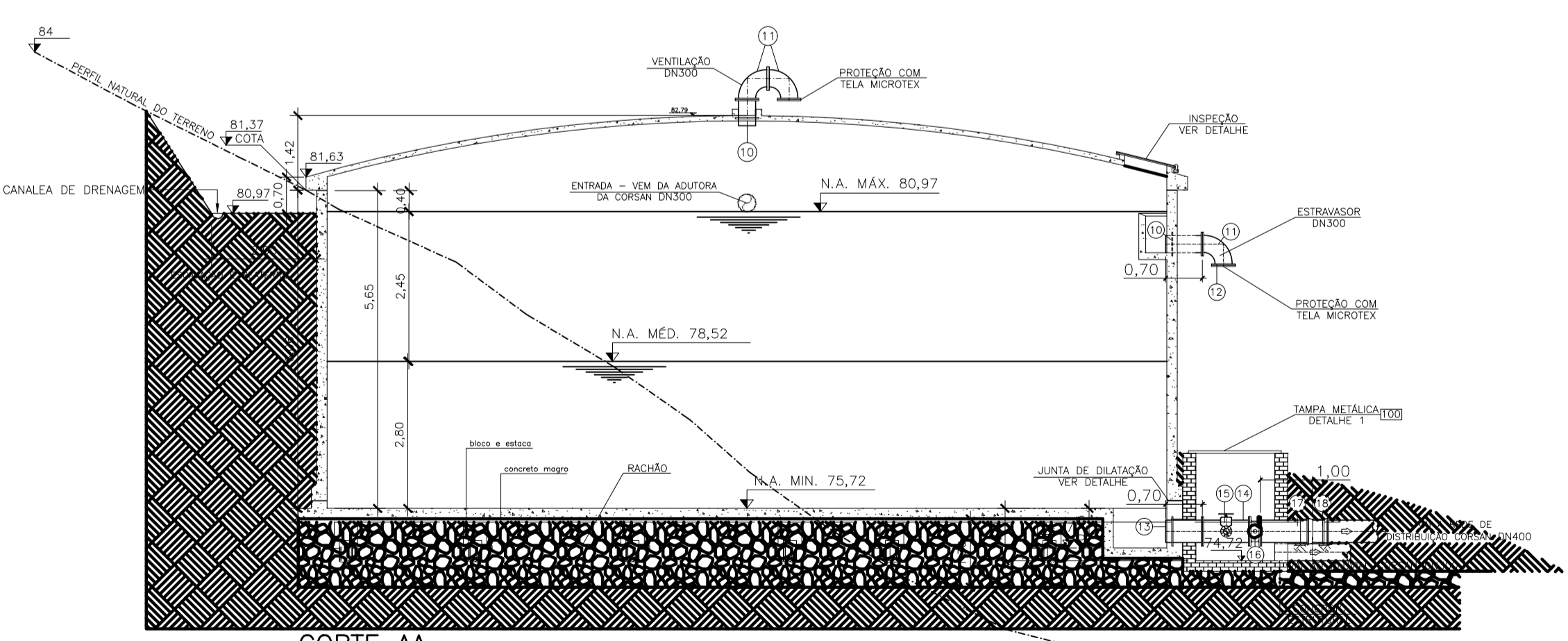


DETALHE CAIXA DE MANOBRAS
ESCALA: 1/50

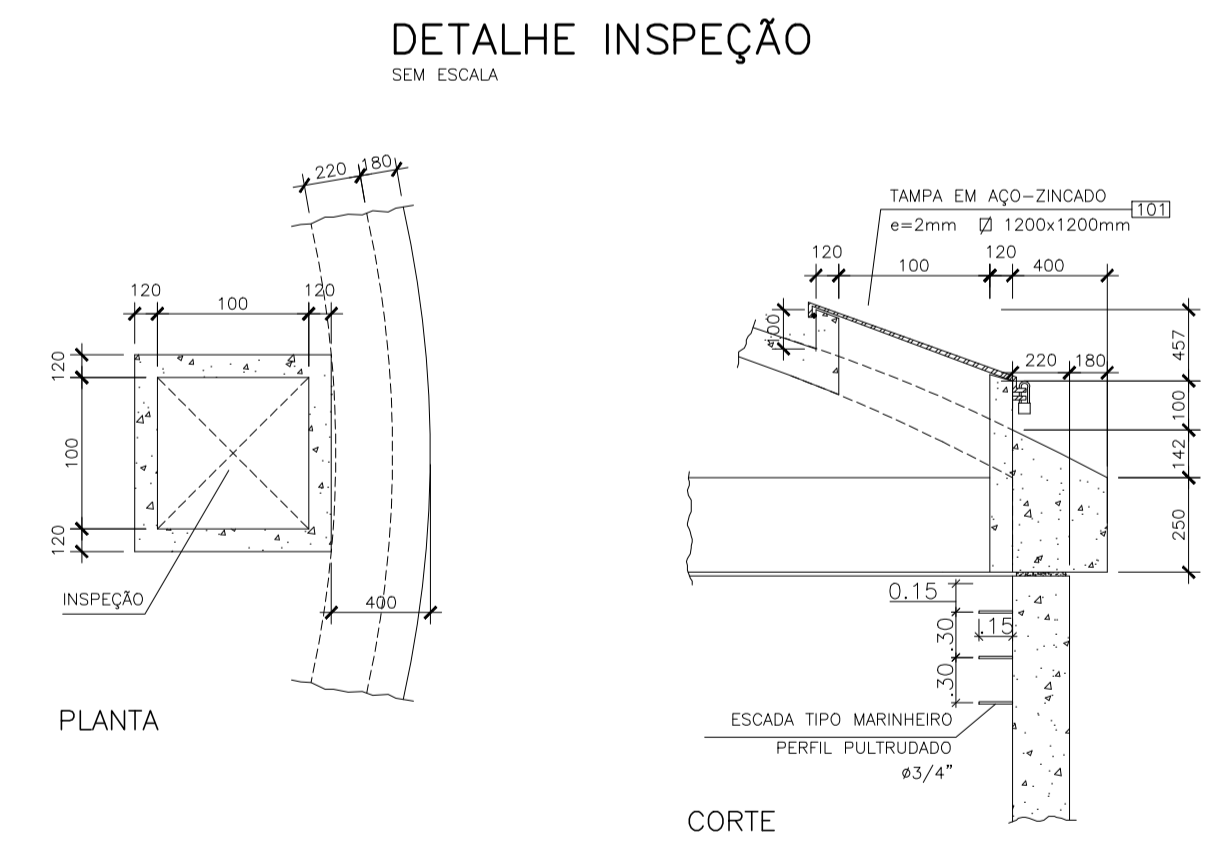


CORTE-JUNTA SUPERIOR

CORTE-JUNTA INFERIOR

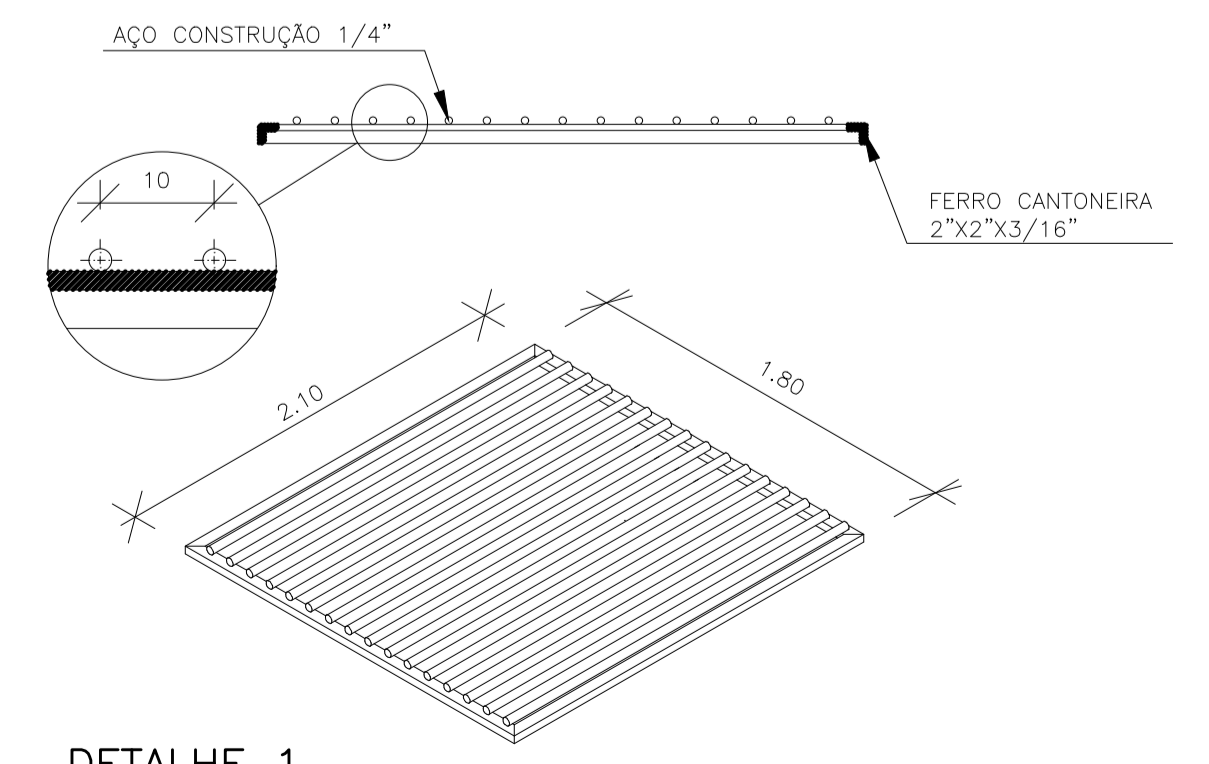


CORTE AA
ESCALA: 1:50 (A1)
1:100 (A3)



PLANTA

CORTE



DETALHE 1
TAMPA METÁLICA
SEM ESCALA

QUADRO DE TUBULAÇÕES E CONEXÕES				
Nº	DISCRIMINAÇÃO	MATERIAL	UNID.	QUANTIDADE
*10	TUBO COM PONTA, FANGE E ABA DE VEDAÇÃO DN300 L=700mm	AÇO	PÇ	03
11	CURVA 90° COM FLANGES DN300	FF*	PÇ	03
12	FLANGE AVULSO DN300	FF*	PÇ	01
*13	TUBO COM PONTA, FLANGE E ABA DE VEDAÇÃO DN400 L=700mm	AÇO	PÇ	01
14	TE COM FLANGES DN400X100	FF*	PÇ	01
15	VÁLVULA GAVETA COM FLANGES E VOLANTE DN100	FF*	PÇ	01
16	VÁLVULA BORBOLETA COM FLANGES E VOLANTE DN400	FF*	PÇ	01
17	TUBO COM PONTA E FLANGE DN400 L=1000mm	FF*	PÇ	01
18	LUVA COM BOLSAS DN400	FF*	PÇ	01

QUADRO DE EQUIPAMENTOS				
Nº	DISCRIMINAÇÃO	MATERIAL	UNID.	QUANTIDADE
100	TAMPA METÁLICA Ø2.10x1.80mm	MET.	PÇ	01
101	TAMPA Ø1000X1000mm	AZ	PÇ	01

- NOTAS:**
- 1.- NO DESENHO É VÁLIDO O VALOR NUMÉRICO E NÃO O GRÁFICO.
 - 2.- COTAS DE NÍVEIS E DIMENSIONAIS EM METROS.
 - 3.- TODAS AS PEÇAS E TUBULAÇÕES EM FF* SERÃO DA CLASSE DE PRESSÃO PN10.
 - 4.- ESPESURAS DAS PAREDES E FUNDAÇÕES CONFORME DEFINIDO NO PROJETO ESTRUTURAL.
 - 5.- MEDIDAS, ADEQUAÇÕES E ALTERAÇÕES DAS ESTRUTURAS AOS EQUIPAMENTOS A SEREM CONFIRMADAS, SENDO DEFINIDAS APOS O PROJETO EXECUTIVO MECÂNICO DOS SISTEMAS PELOS FORNECEDORES.
 - 6.- PEÇAS COM "*" SÃO PEÇAS ESPECIAIS - VER DETALHE.
 - 7.- EM AÇO CARBONO ADOTAR DIMENSIONAL DAS CONEXÕES CONFORME NORMA AWWA C-208/59, FLANGES AWWA C-207/55 E GABARITO DE FURAÇÃO ABNT 7675 (ISO 2531).
 - 8.- EM FF* ADOTAR DIMENSIONAL DAS CONEXÕES, FLANGES E GABARITOS DE FURAÇÃO AS NORMAS ABNT 7675 E ABNT 7560 (ISO 2531).
 - 9.- OS FLANGES ENTERRADOS SERÃO PINTADOS C/ ZARÇÃO (2 DEMÃOS), E O ACABAMENTO C/ TINTA EPOXI E FINALMENTE PROTEGIDOS COM MANTA DE BORRACHA SINTÉTICA (e= 3 mm).

Responsável Elaboração Teórica Projeto: SIE-Serviços Técnicos de Engenharia S.A.			
Responsável Técnico Projeto: Eng. João Paulo da Rosa CREA-RS 53.445-D			
04/10/2018	Eng. Fabiano Bischoff	Projeto Arquitetura	001
DATA	REVISADO POR	CONTEÚDO REVISADO	Nº REVISÃO

MUNICÍPIO DE NOVA HARTZ

SISTEMA DE ABASTECIMENTO DE AGUA
Rua Balduino Brusius -Bairro Primavera-Nova Hartz-RS

ASSUNTO: Projeto
ETA- ESTAÇÃO DE TRATAMENTO DE AGUA
RESERVATÓRIO 1000m³- SISTEMA DE ALIMENTAÇÃO TIPO
PLANTA BAIXA, CORTES E DETALHES

DESIGNO: Eng. Bischoff
ESCALA: INDICADA
DATA: Setembro /2018

PRINCIPAL: **06**

LOCAL: NOVA HARTZ - RIO GRANDE DO SUL - BRASIL