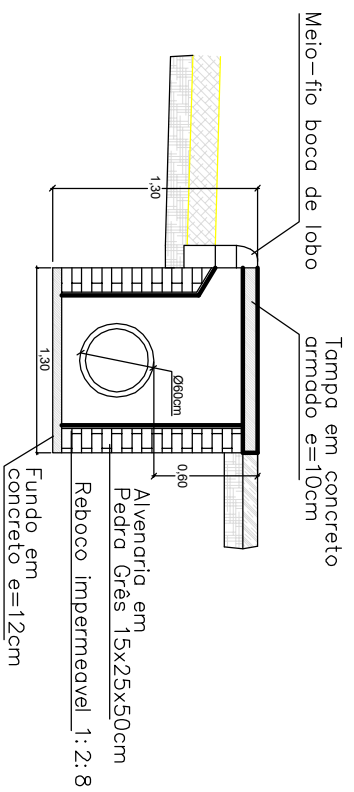
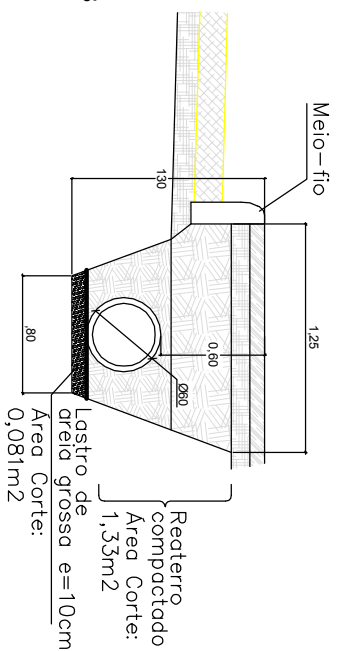


Detalhe caixa boca de lobo para tubulação 400mm Escala S/E



Detalhe tubulação 400mm Escala S/E



Dispositivo Armadura Tampa

Ø (cm)	N1		N2	
	Quantidade	Espacamento	Quantidade	Espacamento
40	10	6,3mm	10	6,3mm
50	10	6,3mm	10	6,3mm
60	10	6,3mm	10	6,3mm
80	10	6,3mm	10	6,3mm
100	10	6,3mm	10	6,3mm
120	10	6,3mm	10	6,3mm
150	10	6,3mm	10	6,3mm

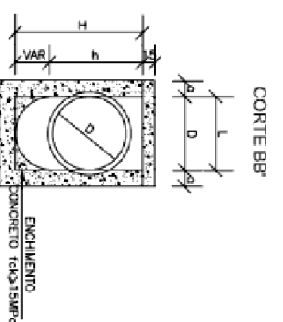
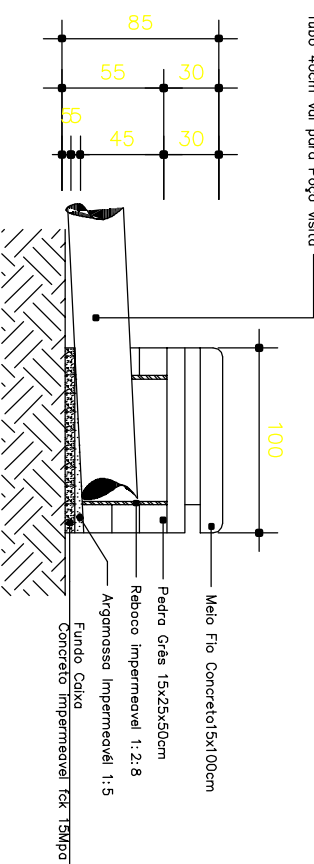


TABELA ARMADURAS DA TAMPA

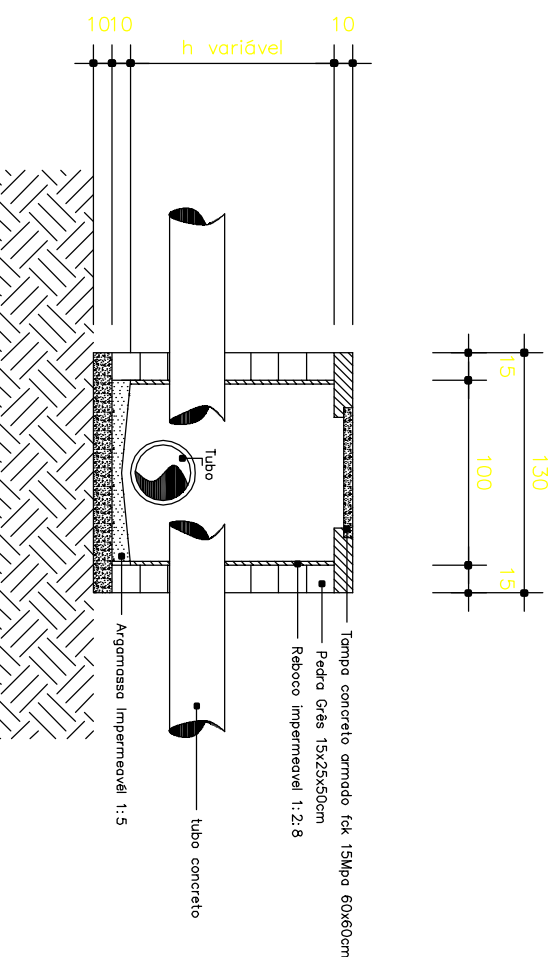
Ø (cm)	N1		N2	
	Quantidade	Espacamento	Quantidade	Espacamento
40	10	6,3mm	10	6,3mm
50	10	6,3mm	10	6,3mm
60	10	6,3mm	10	6,3mm
80	10	6,3mm	10	6,3mm
100	10	6,3mm	10	6,3mm
120	10	6,3mm	10	6,3mm
150	10	6,3mm	10	6,3mm

DIMENSÕES E QUANTIDADES APROXIMADAS PARA UMA UNIDADE	DIMENSÕES				FORMAS QUANTIDADES		CONCRETO (m³)
	D	L	a	b	h	H	
CD000	CAIXAS SEM DISPOSITIVO INTERNO DE QUEDA						
CLP01	40	60	20	100	80	180	1,410
CLP02	60	60	20	100	80	180	1,350
CLP03	80	80	25	130	100	200	1,940
CLP04	100	100	25	150	130	230	2,440
CLP05	120	120	25	170	150	250	2,820
CLP06	150	150	25	200	180	280	3,410
CAIXAS COM DISPOSITIVO INTERNO DE QUEDA DE 50cm							
CLP07	40	60	20	100	80	130	1,680
CLP08	60	60	20	100	80	130	1,610
CLP09	80	80	25	130	100	150	2,270
CLP10	100	100	25	150	130	180	2,790
CLP11	120	120	25	170	150	200	3,200
CLP12	150	150	25	200	180	230	3,820
CAIXAS COM DISPOSITIVO INTERNO DE QUEDA DE 100cm							
CLP13	40	60	20	100	80	180	1,960
CLP14	60	60	20	100	80	180	1,900
CLP15	80	80	25	130	100	200	2,630
CLP16	100	100	25	150	130	230	3,190
CLP17	120	120	25	170	150	250	3,620
CLP18	150	150	25	200	180	280	4,290

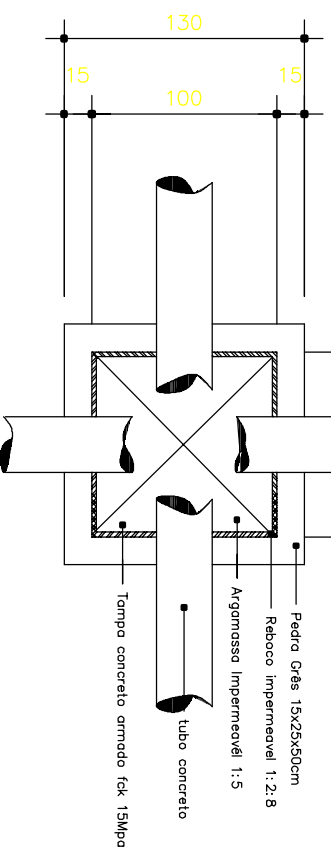
Vista frontal Boca Lobo Sem Escala



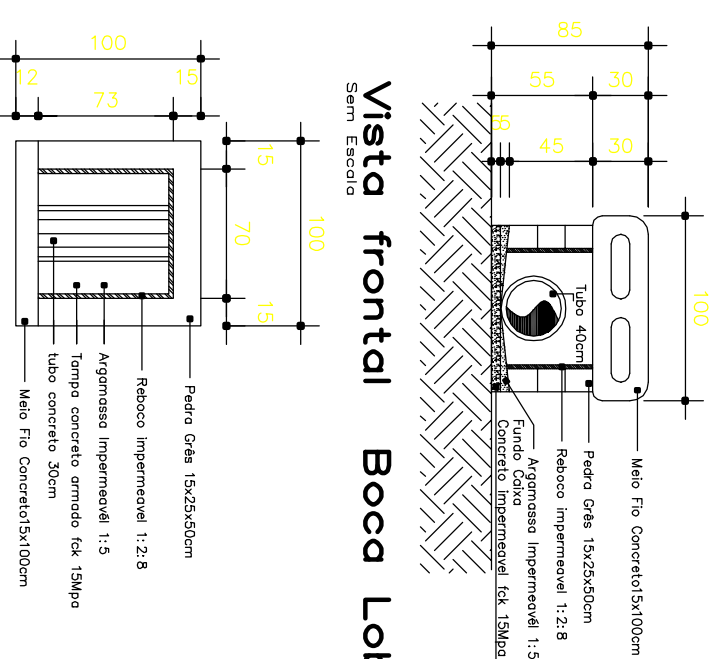
Vista frontal Poço Visita Sem Escala



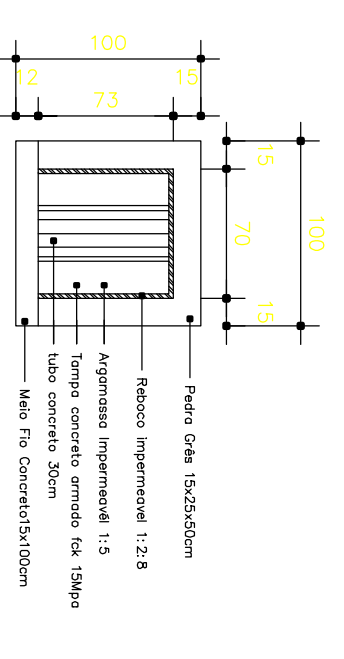
Vista Superior Poço Visita Sem Escala



Vista Superior Boca Lobo Sem Escala



Vista frontal Boca Lobo Sem Escala



MUNICÍPIO DE NOVA HARTZ

PROJETO VIÁRIO
RUA DA BICA PAVIMENTAÇÃO CBUQ
Bairro Vila Nova- Nova Hartz/RS



ASSUNTO: Projeto
LOCAL: NOVA HARTZ - RIO GRANDE DO SUL - BRASIL

DESENHO: Eng. Bischoff
ESCALA: INDICADA
DATA: Fevereiro/2016
FRANCHA: 08