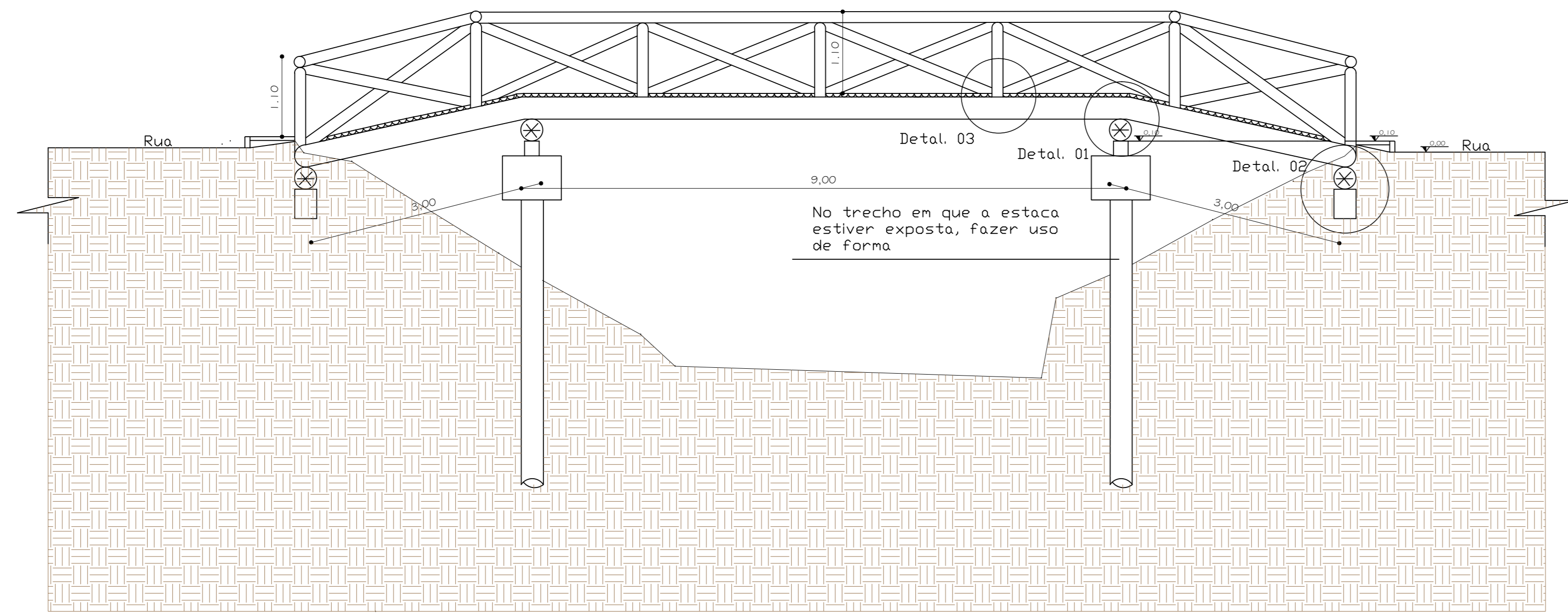
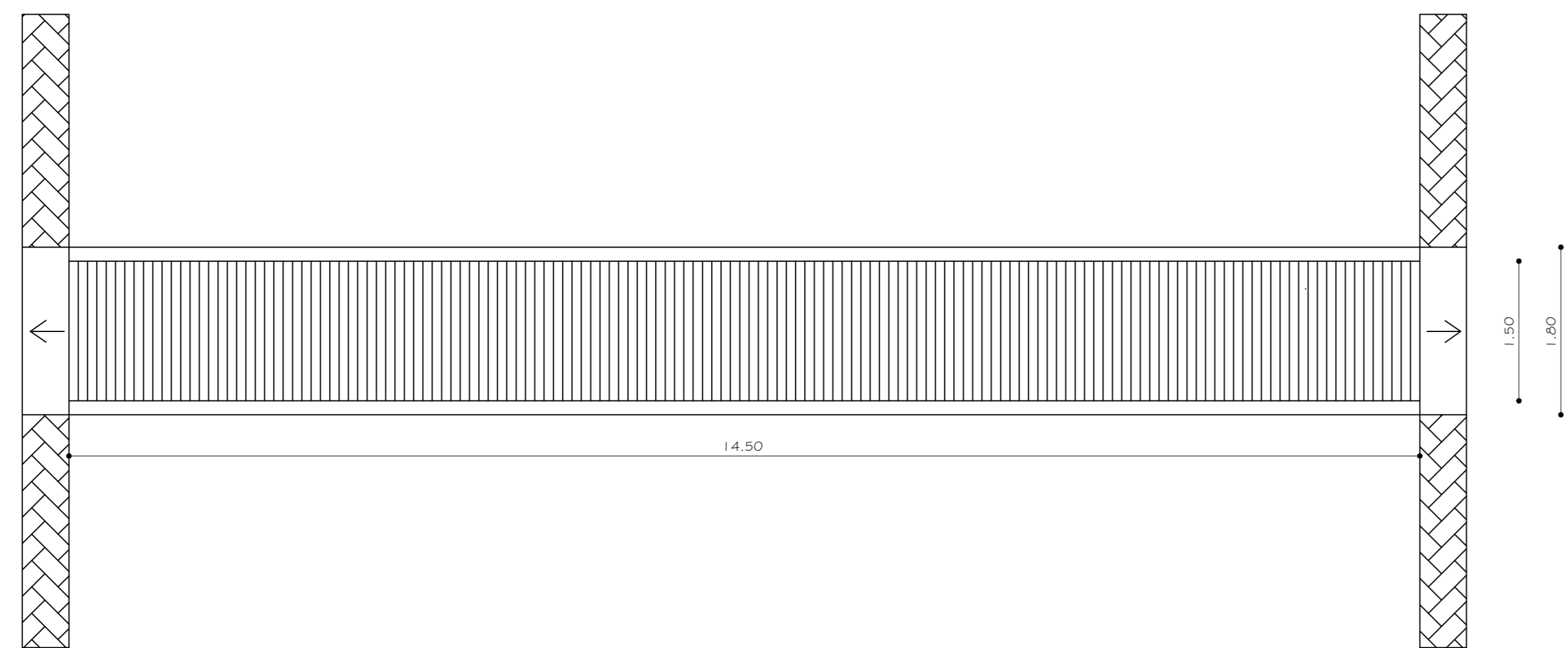


Revenda



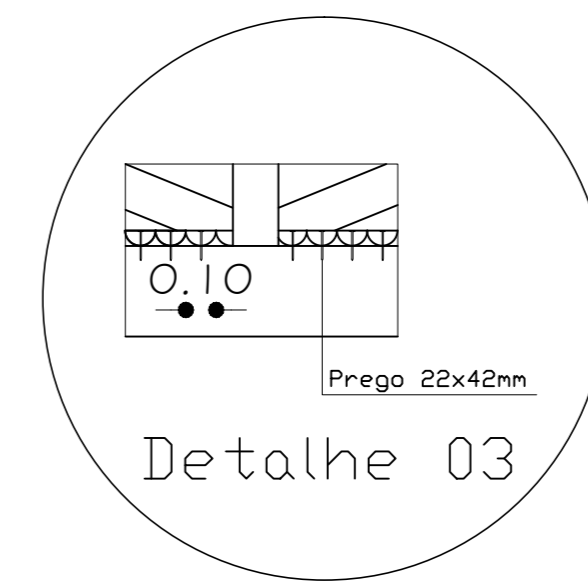
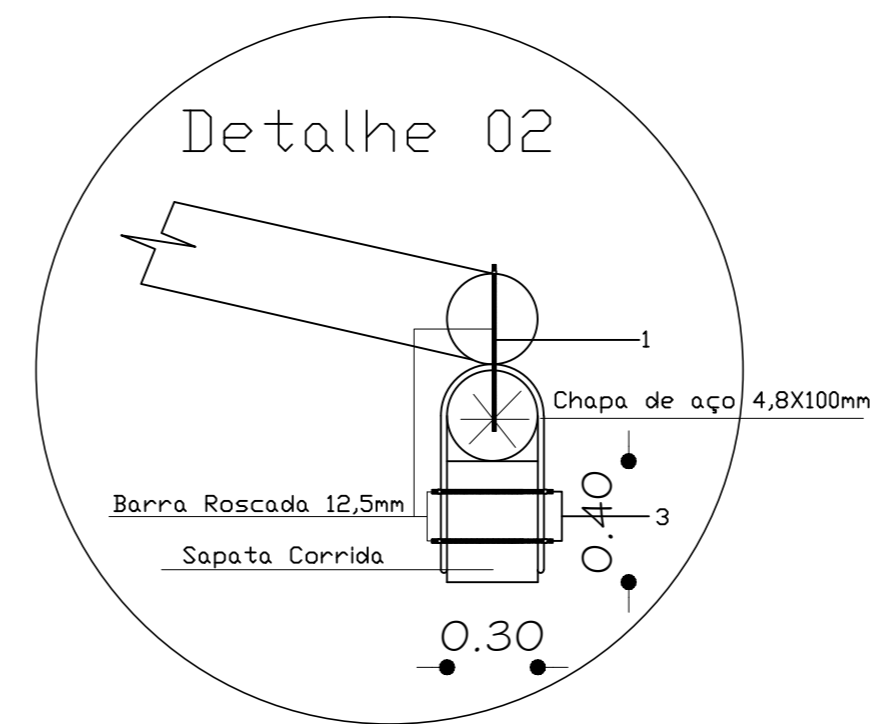
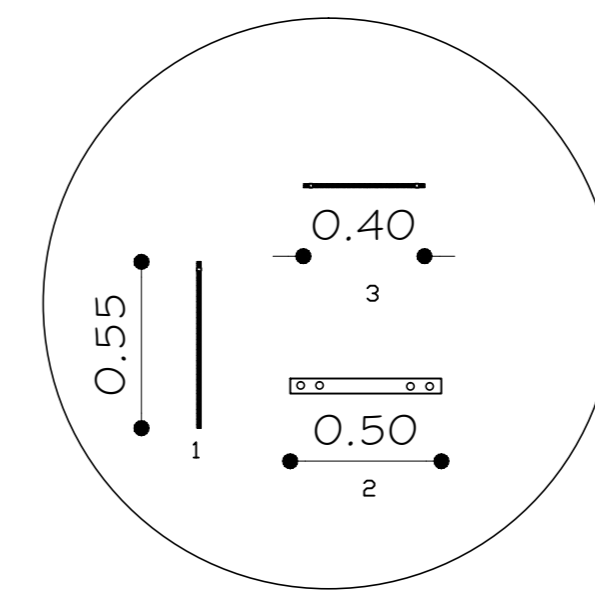
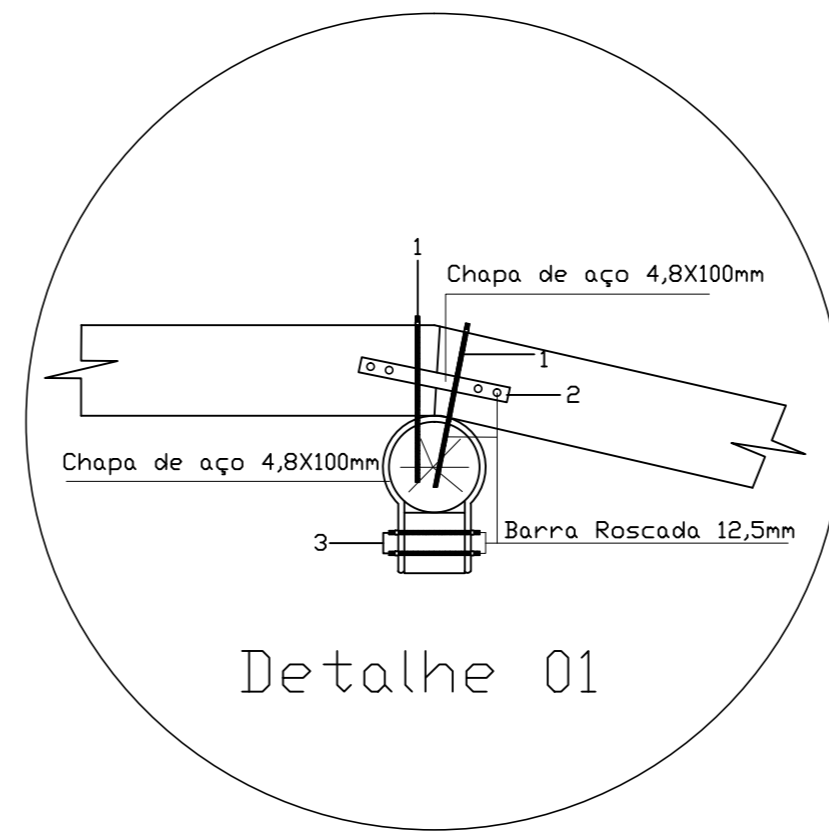
Schmitur

CORTE
ESC: 1:50



PLANTA
ESC: 1:50

Detalhamento
Esc: 1:25



 MUNICIPIO DE NOVA HARTZ		
Projeto Pontilhão Avenida Irmãos Hartz - Bairro Centro - Nova Hartz - RS		
ASSINTE: Maximiliano	PROJETO: Planta Baixa e Corte	PRONDA: 02
LOCAL: NOVA HARTZ - RIO GRANDE DO SUL - BRASIL	DATA: Setembro / 2017	