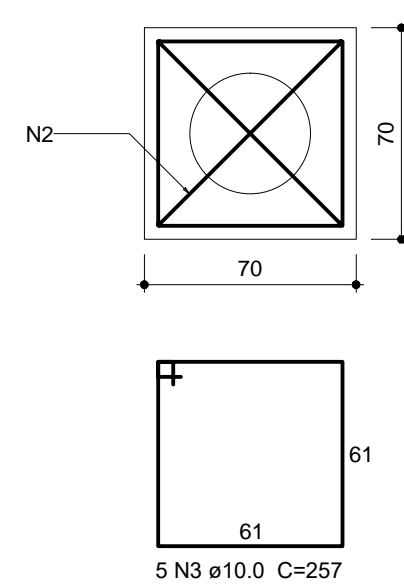
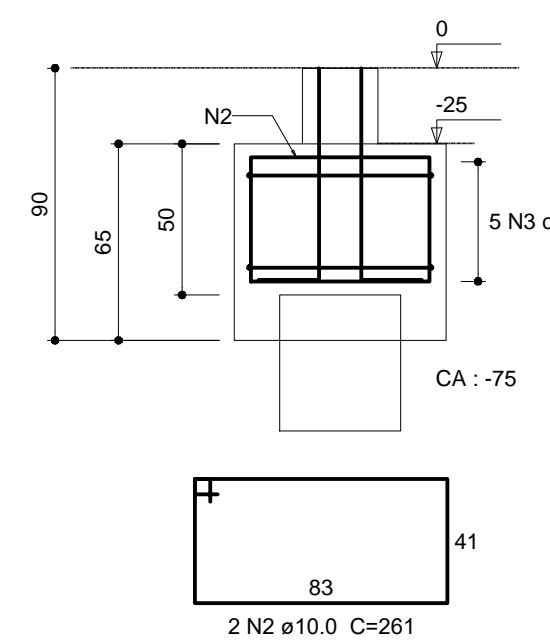


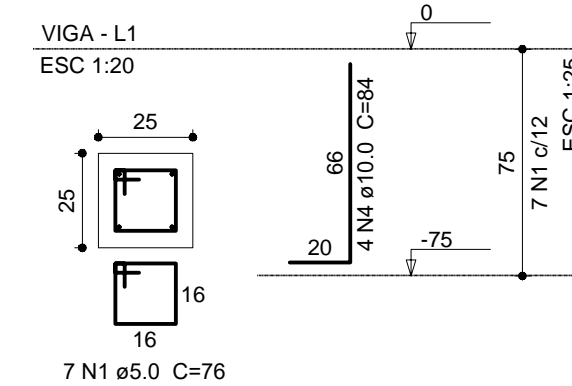
B1=B2=B3=B4
1xC40
PLANTA
ESC 1:25



CORTE
ESC 1:25



P1=P2=P3=P4



Relação do aço

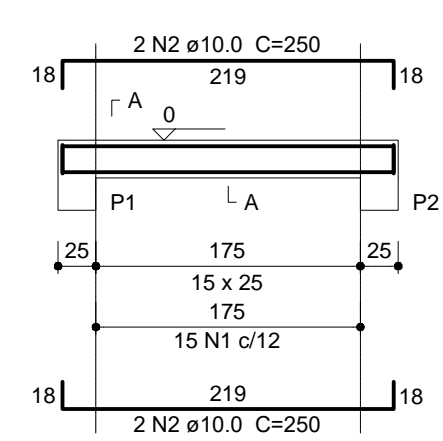
AÇO	N	DIAM (mm)	QUANT	C.UNIT (cm)	C.TOTAL (cm)
CA60	1	5.0	28	76	2128
CA50	2	10.0	8	251	2088
	3	10.0	20	257	5140
	4	10.0	16	84	1344

Resumo do aço

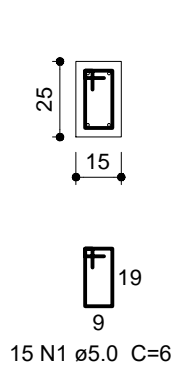
AÇO	DIAM (mm)	C.TOTAL (m)	QUANT + 10 % (Barras)	PESO + 10 % (kg)
CA50	10.0	85.8	8	58.1
CA60	5.0	21.3	-	3.6
PESO TOTAL (kg)				
CA50		58.1		
CA60		3.6		

Volume de concreto (C-25) = 1.2 m³
Volume de concreto (C-50) = 0.19 m³
Área de forma = 10.28 m²

viga
V1 (15 x 25)
ESC 1:50



SEÇÃO A-A
ESC 1:25



Relação do aço

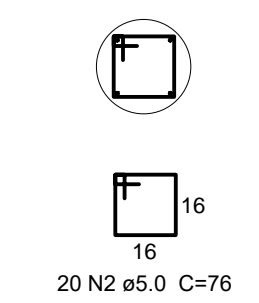
AÇO	N	DIAM (mm)	QUANT	C.UNIT (cm)	C.TOTAL (cm)
CA60	1	5.0	15	68	1020
CA50	2	10.0	4	250	1000

Resumo do aço

AÇO	DIAM (mm)	C.TOTAL (m)	QUANT + 10 % (Barras)	PESO + 10 % (kg)
CA50	10.0	10	1	6.8
CA60	5.0	10.2	-	1.7
PESO TOTAL (kg)				
CA50		6.8		
CA60		1.7		

Volume de concreto (C-40) = 0.08 m³
Área de forma = 1.46 m²

E1=E2=E3=E4



Resumo do aço

AÇO	DIAM (mm)	C.TOTAL (m)	QUANT + 10 % (Barras)	PESO + 10 % (kg)
CA50	10.0	48	5	40.0
CA60	5.0	60.0	-	10.5
PESO TOTAL (kg)				
CA50		40		
CA60		10.5		

MUNICIPIO DE NOVA HARTZ

Projeto Pontilhão
Avenida Irmãos Hartz - Bairro Centro - Nova Hartz - RS



ASSUNTO: Projeto Estrutural
LOCAL: NOVA HARTZ - RIO GRANDE DO SUL - BRASIL

DESENHO: Maximiliano
ESCALA: 1:50
FRANCHA: 03
DATA: Setembro /2017