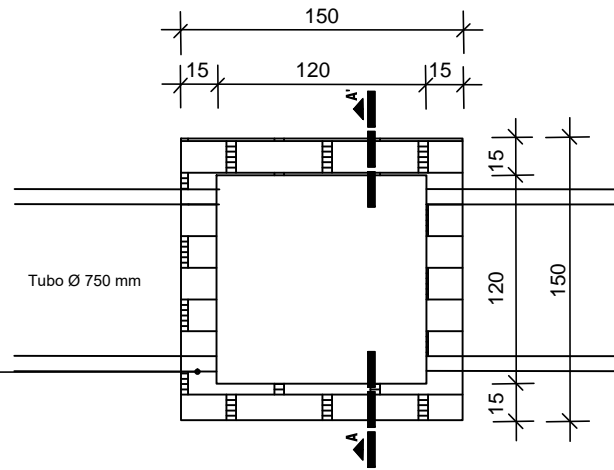
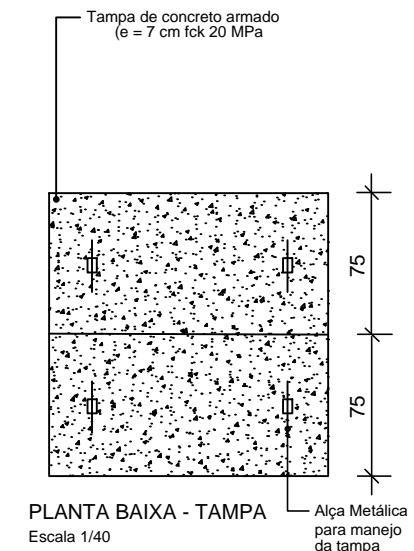


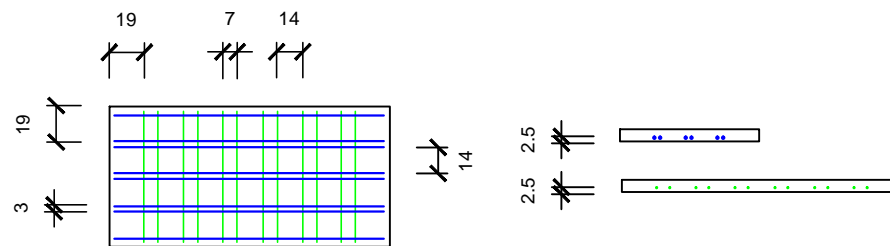
CORTE A-A' - CAIXA DE PASSAGEM (1,50 x 1,50) externo
Escala 1/40
Obs.: A altura total da caixa Pode variar conforme as características do terreno no local de sua execução.



PLANTA BAIXA-CAIXA DE PASSAGEM (1,50x1,50 externo)
Escala 1/40



PLANTA BAIXA - TAMPA
Escala 1/40



DETALHE: ARMADURA PARA TAMPA DE CONCRETO ARMADO
Escala 1/20

LEGENDA:

- Barra Ø 8.0 mm - comprimento = 144 cm
- Barra Ø 5.0 mm - comprimento = 69 cm



MUNICIPIO DE NOVA HARTZ

PAVIMENTAÇÃO, SINALIZAÇÃO, DRENAGEM E REDE DE ÁGUA

Rua Dois de Dezembro



ASSUNTO:

DETALHE DE CAIXA DE DRENAGEM

LOCAL:

NOVA HARTZ - RIO GRANDE DO SUL - BRASIL

DESENHO:

Eng. Bischoff

PRANCHA:

5-40

ESCALA:

1/40

DATA:

DEZ/2017