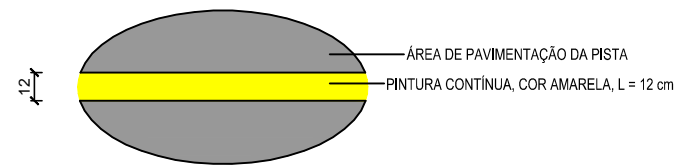
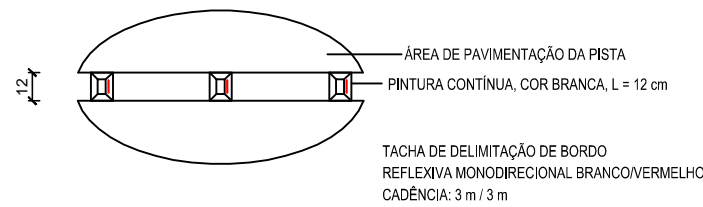


PINTURA CONTÍNUA SIMPLES NO EIXO SEM ESCALA

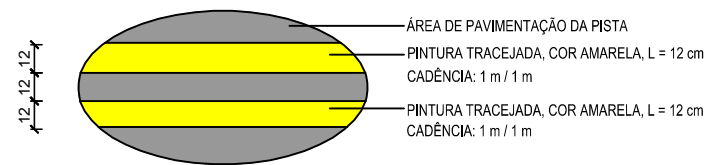


LINHA DE BORDO CONTÍNUA SEM ESCALA

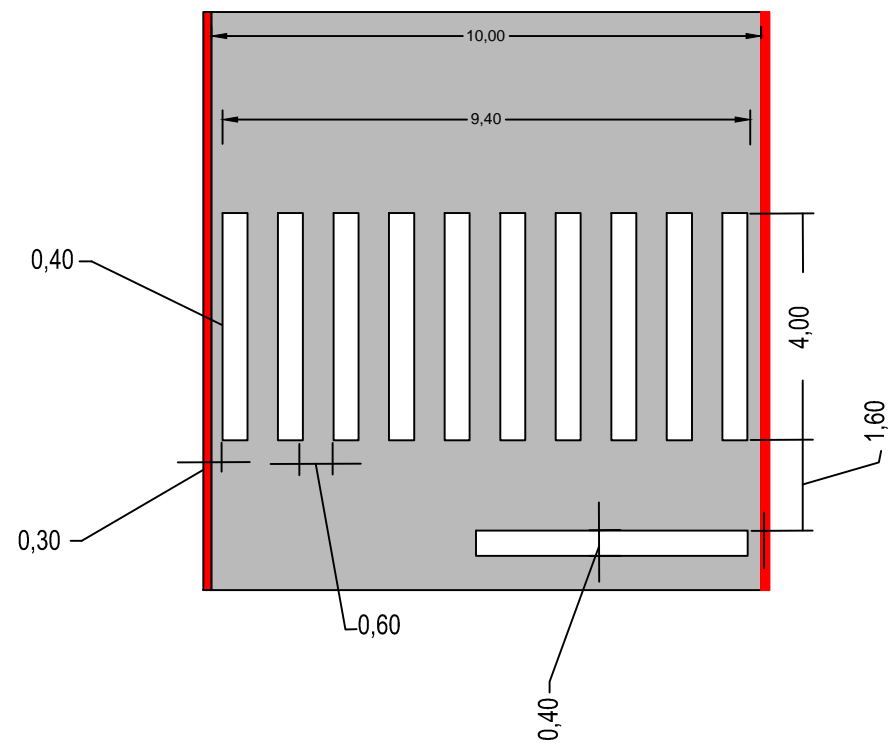


A ER UTILIZADA NA LINHA DE CANALIZAÇÃO NOS ENTRONCAMENTOS DAS PONTES - ESTACA 0+000 Km E 0+2.775

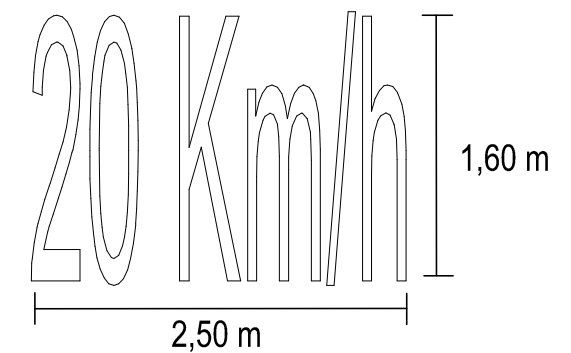
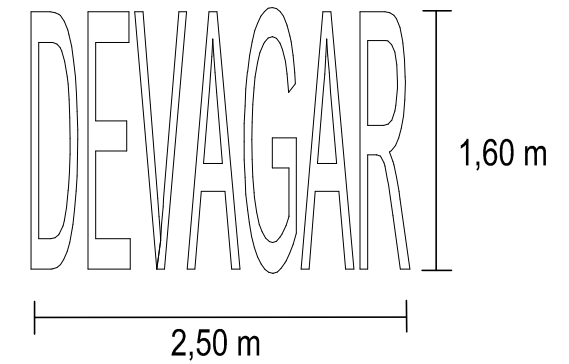
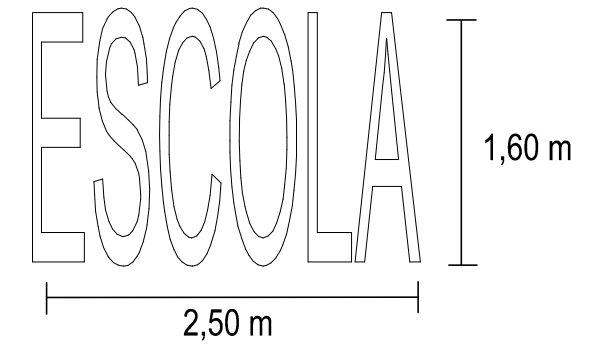
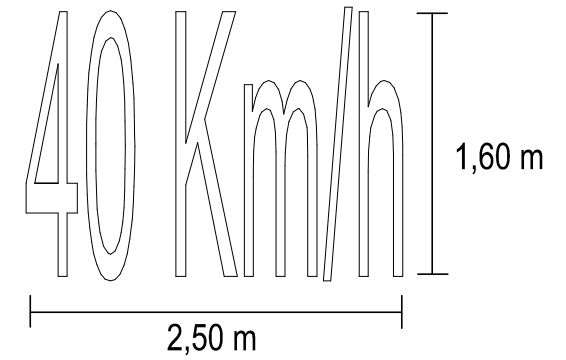
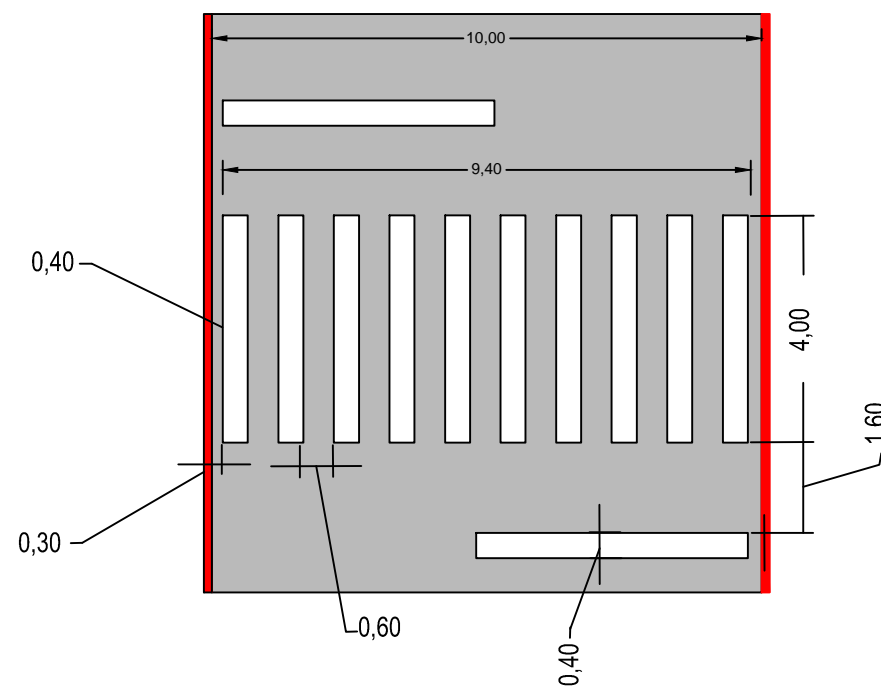
PINTURA CONTÍNUA DUPLA NO EIXO SEM ESCALA



FTP 1 a 6 e 9 a 16



FTP 7 e 8



MUNICIPIO DE NOVA HARTZ

PAVIMENTAÇÃO, SINALIZAÇÃO, DRENAGEM E REDE DE ÁGUA

Rua Dois de Dezembro

ASSUNTO:

DETALHE DE SINALIZAÇÃO

LOCAL:

NOVA HARTZ - RIO GRANDE DO SUL - BRASIL



DESENHO:
Eng. Bischoff

PRANCHA:

ESCALA:
S/E

4-39

DATA:
DEZ/2017