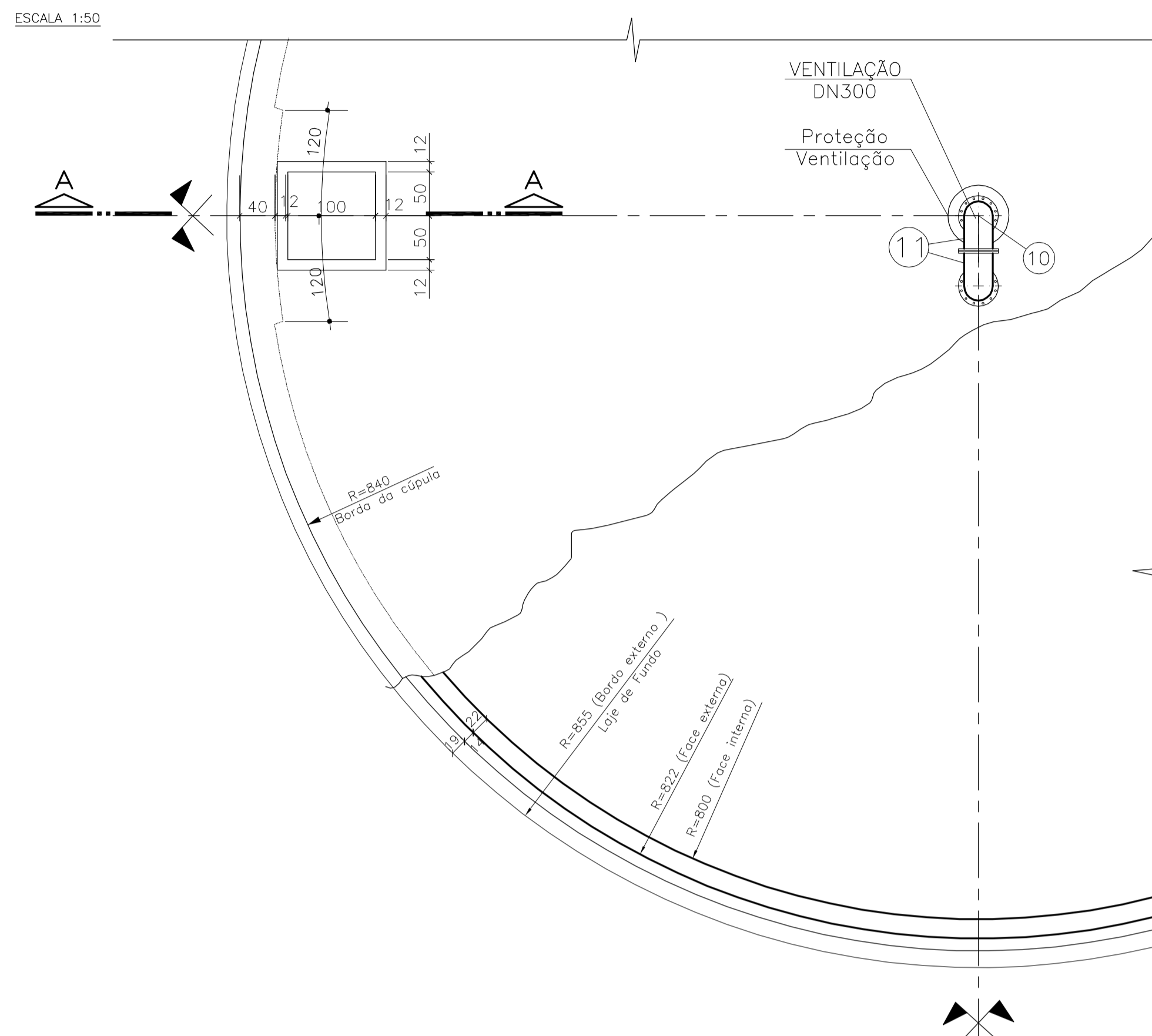


QUADRO DE TUBULAÇÕES E CONEXÕES CÓPULA				
Nº	DISCRIMINAÇÃO	MATERIAL	UNID.	QUANTIDADE
*10	TUBO COM PONTA, FANGE E ABA DE VEDAÇÃO DN300 L=700mm	AÇO	PÇ	03
11	CURVA 90° COM FLANGES DN300	PP	PÇ	03

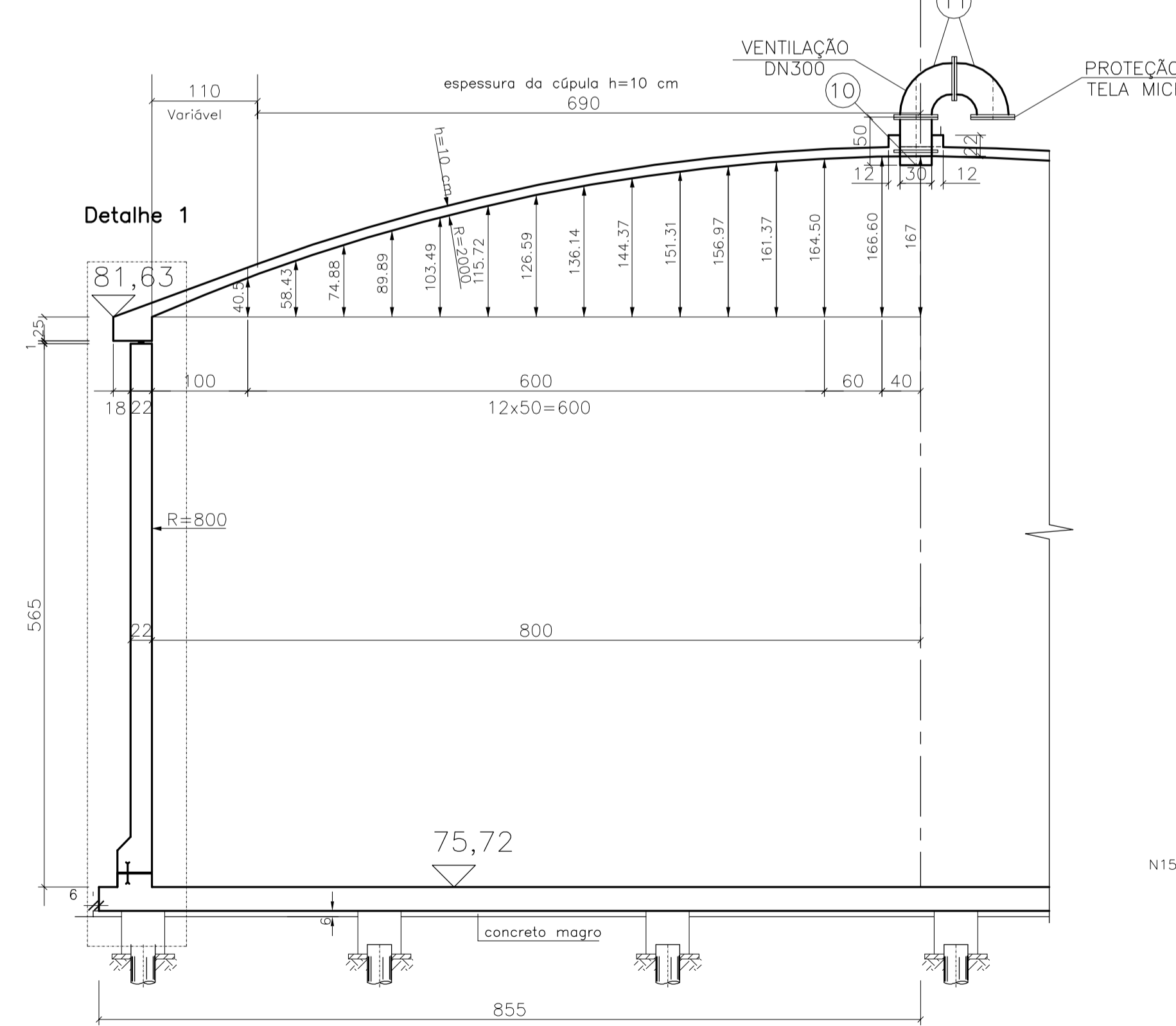
\*Nota: ver projeto arquitetura

### PLANTA



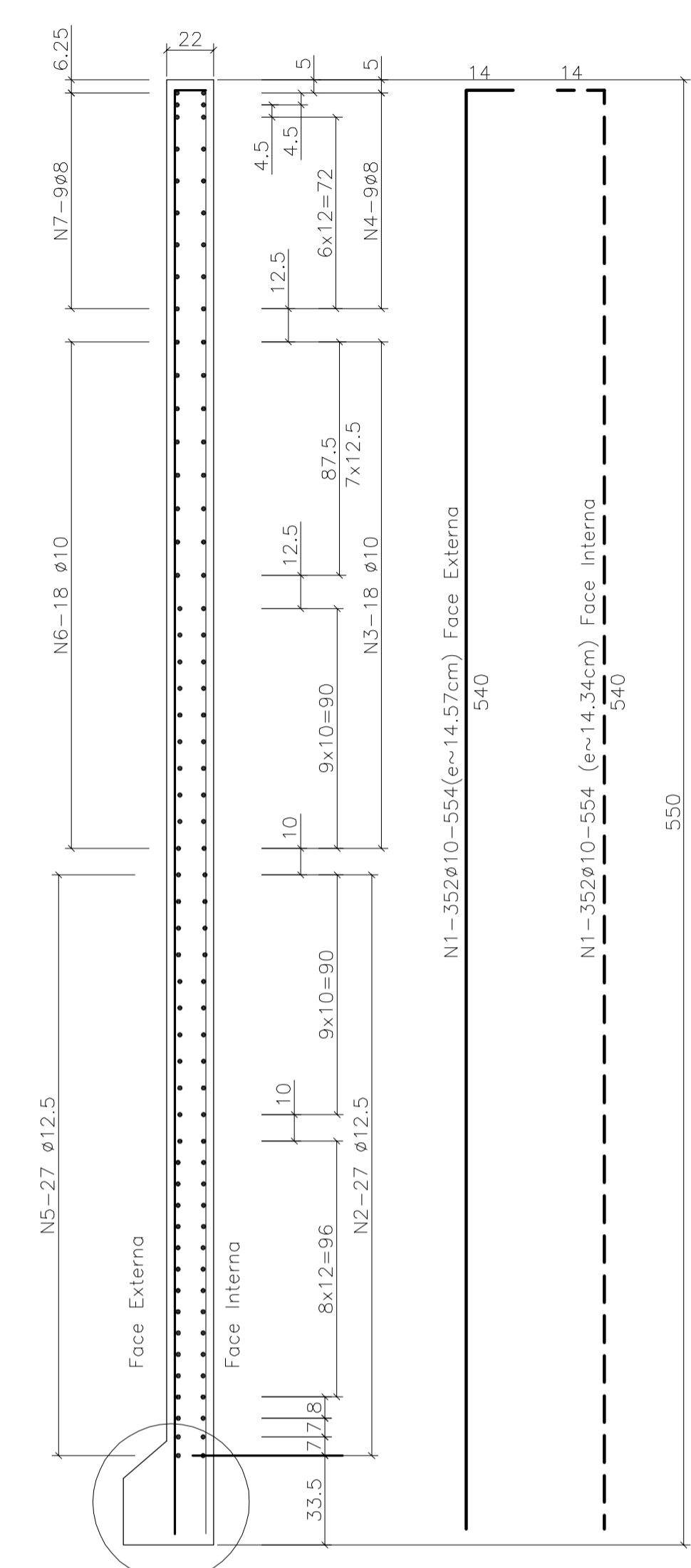
### SECÇÃO TRANSVERSAL

ESCALA 1:50



### ARMADURA DA PAREDE

ESCALA 1:20



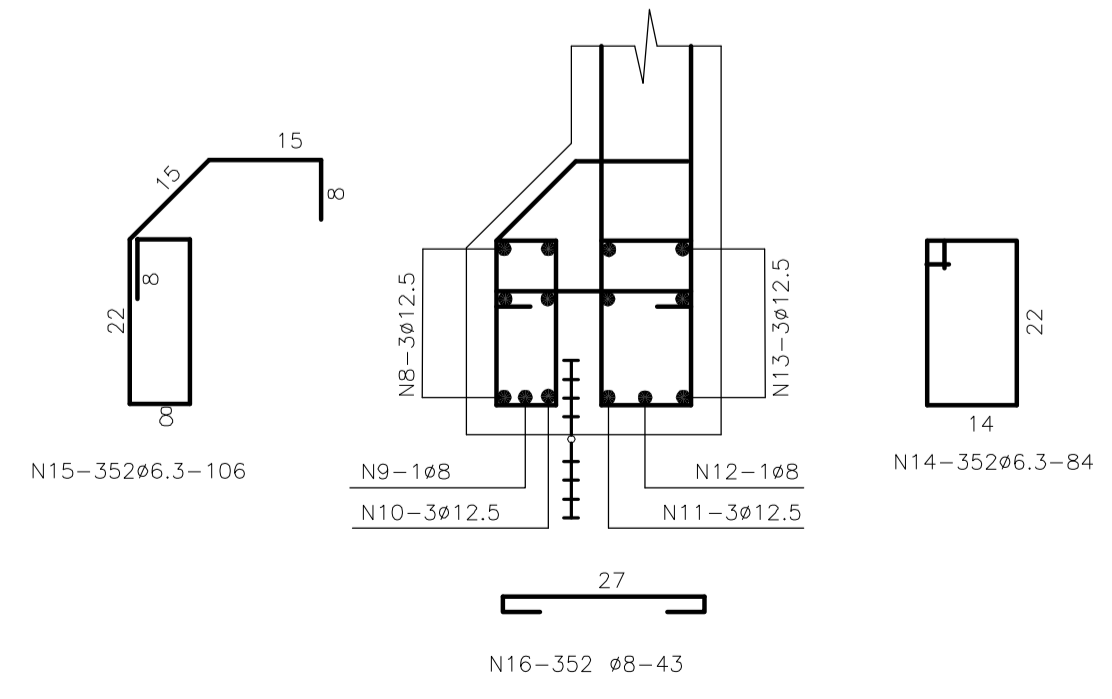
### QUADRO DE TUBULAÇÕES E CONEXÕES CÓPULA

Nº	DISCRIMINAÇÃO	MATERIAL	UNID.	QUANTIDADE
*10	TUBO COM PONTA, FANGE E ABA DE VEDAÇÃO DN300 L=700mm	AÇO	PÇ	03
11	CURVA 90° COM FLANGES DN300	PP	PÇ	03

\*Nota: ver projeto arquitetura

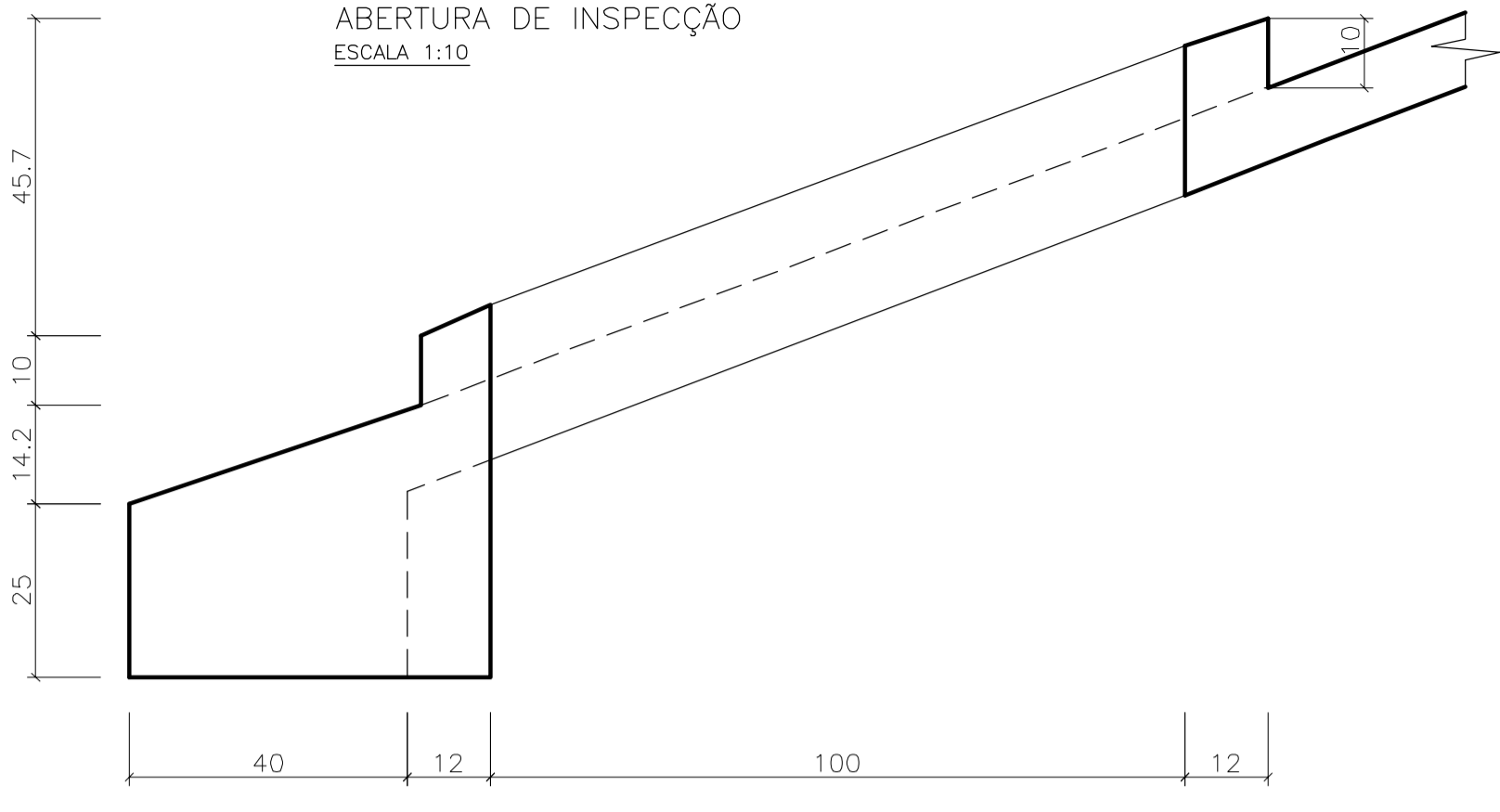
### DETALHE 2

ESCALA 1:10



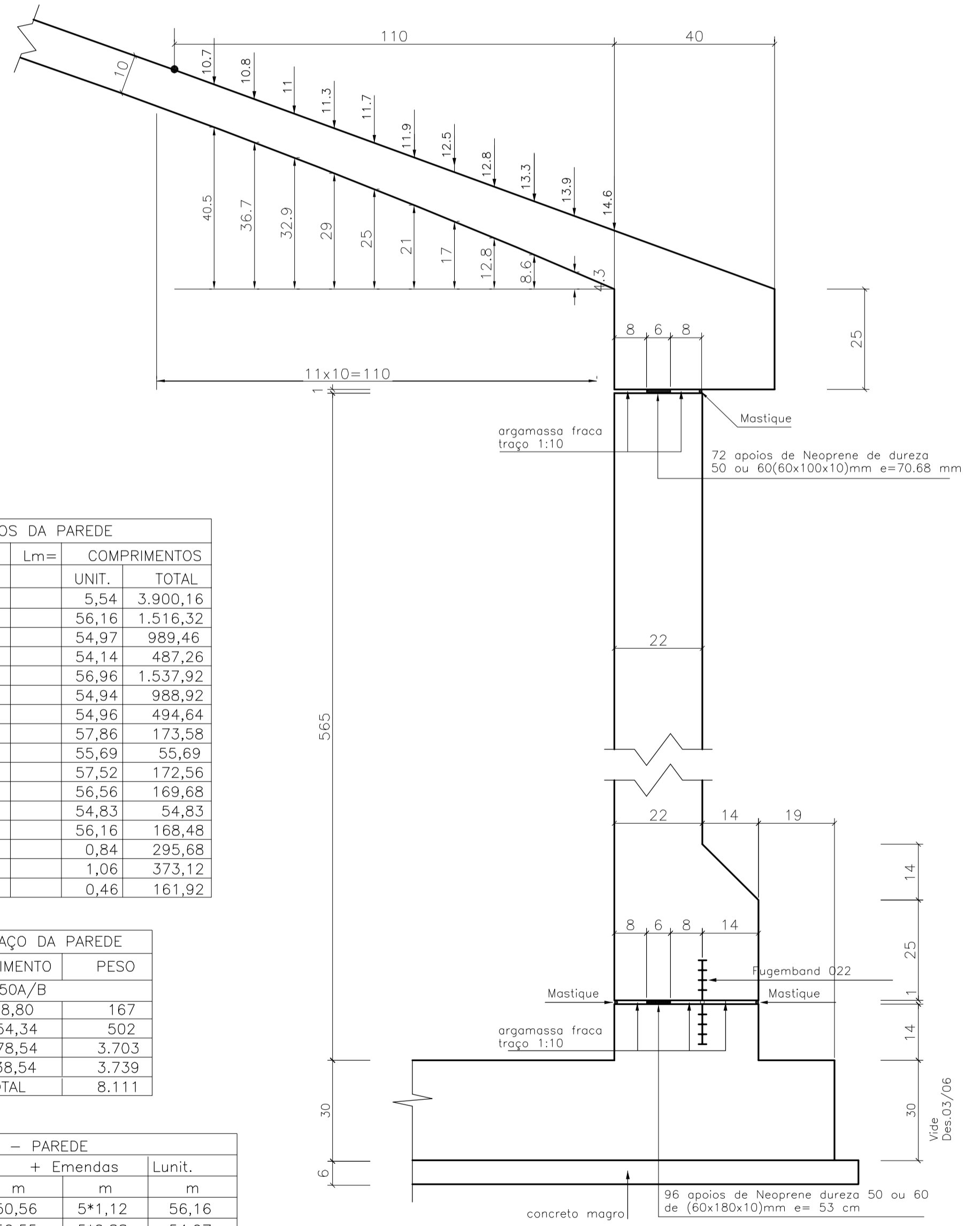
### CORTE A-A

ABERTURA DE INSPECÇÃO  
ESCALA 1:10



### DETALHE 1

ESCALA 1:10



### TABELA DE FERROS DA PAREDE

NUM.	BITOLA	QUANT.	Lm=	COMPRIMENTOS	UNIT.	TOTAL
1	10	704		5,54	3.900,16	
2	12,5	27		56,16	1.516,32	
3	10	18		54,97	989,46	
4	8	9		54,14	487,26	
5	12,5	27		56,96	1.537,92	
6	10	18		54,94	988,92	
7	8	9		54,96	494,64	
8	12,5	3		57,86	173,58	
9	8	1		55,69	55,69	
10	12,5	3		57,52	172,56	
11	12,5	3		56,56	169,68	
12	8	1		54,83	54,83	
13	12,5	3		56,16	168,48	
14	6,3	352		0,84	295,68	
15	6,3	352		1,06	373,12	
16	8	352		0,46	161,92	

### RESUMO DE AÇO DA PAREDE

BITOLA	COMPRIMENTO	PESO
CA-50A/B		
6,3	668,80	167
8,0	1.254,34	502
10	5.878,54	3.703
12,5	3738,54	3.739
TOTAL		8.111

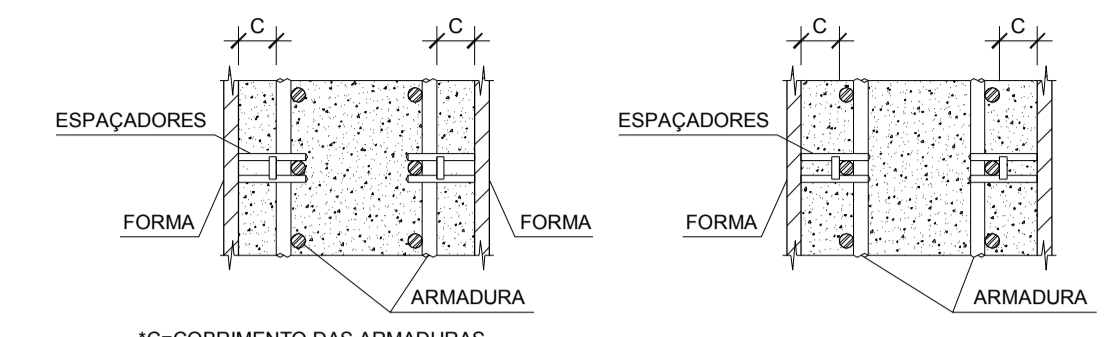
### TABELA DE ANEIS - PAREDE

N	Bitola	Raio	Lo	+ Emendas	Lunit.
2	12,5	804,63	50,56	5*1,12	56,16
3	10	804,50	50,55	5*0,88	54,97
4	8	804,40	50,54	5*0,72	54,14
5	12,5	817,38	51,36	5*1,12	56,96
6	10	817,50	51,37	5*0,88	54,94
7	8	817,60	51,37	5*0,72	54,96
8	12,5	831,75	52,26	5*1,12	57,86
9	8	829,01	52,09	5*0,72	55,69
10	12,5	826,26	51,92	5*1,12	57,52
11	12,5	811,00	50,96	5*1,12	56,56
12	8	815,38	51,23	5*0,72	54,83
13	12,5	804,62	50,56	5*1,12	56,16

Notas:  
1. Emendas por transpasso de 70# + ganchos e emendas por saída de 15#  
2. Nas aberturas de passagem de tubulação deverão ser colocadas barras adicionais em número igual ao das barras interrompidas, com comprimento de ancoragem de 70# + ganchos para cada lado da abertura.

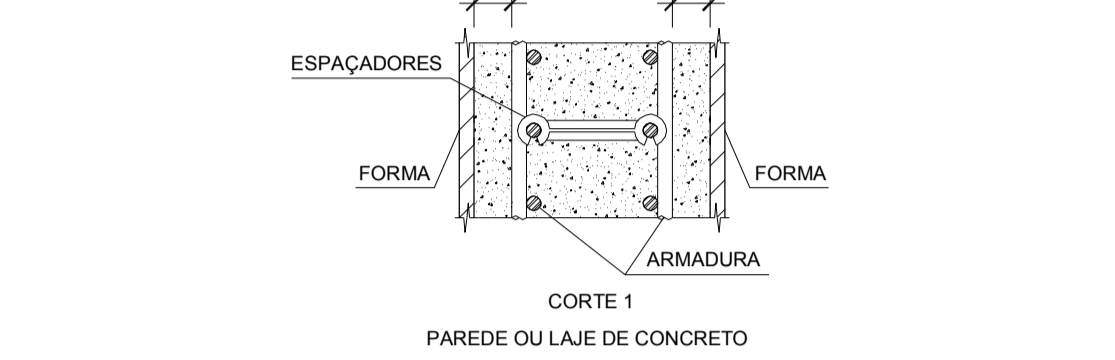
### ESPECIFICAÇÕES PARA MONTAGEM DAS ARMADURAS:

- AS DIMENSÕES DAS BARRAS VARIÁVEIS DEVERÃO SER OBTIDAS NO LOCAL DE SUAS COLOCAÇÕES.
- O COBRIMENTO DEVERÁ SER DE 4,00cm.
- NÃO DEVERÁ SER AUMENTADO O ESPAÇAMENTO ENTRE AS ARMADURAS DOS ELEMENTOS MESMO QUE SE AUMENTEM AS BITOLAS.



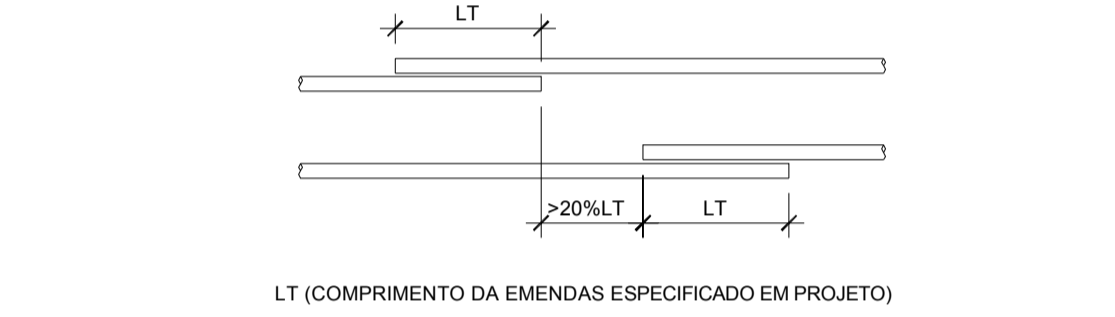
\*C=COBRIMENTO DAS ARMADURAS  
CORTE 1 PAREDE DE CONCRETO ARMADO  
CORTE 2

- AS ARMADURAS DOS ELEMENTOS DEVERÃO CONTER ESPAÇADORES PARA GARANTIR O ESPAÇAMENTO ENTRE MALHAS.

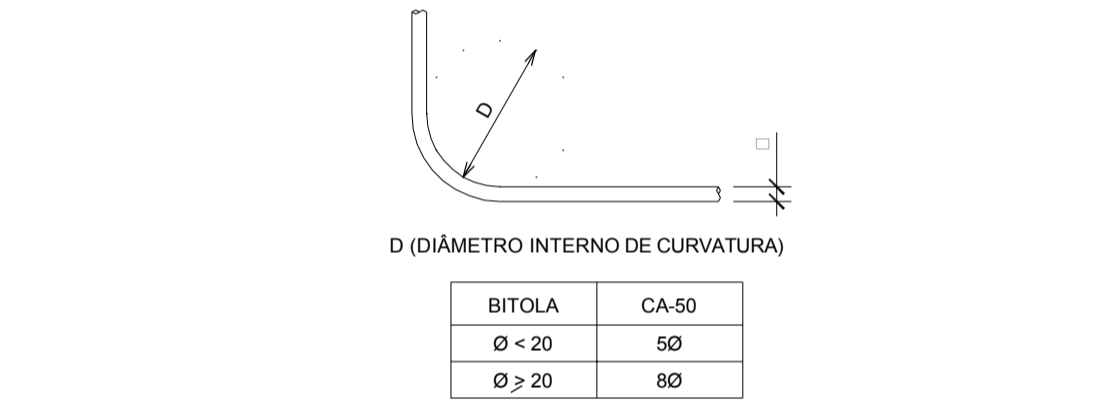


CORTE 1 PAREDE OU LAJE DE CONCRETO

- DEVERÁ SER EXECUTADO ADEQUADO CONTROLE DE QUALIDADE E RÍGIDOS LIMITES DE TOLERÂNCIA DA VARIABILIDADE DE MEDIDAS DURANTE A EXECUÇÃO.
- AS ARMADURAS QUE INTERFERIREM COM FURROS DEVERÃO SER CORTADAS E ADAPTADAS.
- POSSÍVEIS EMENDAS DE FERROS DEVERÃO SER EM POSIÇÕES ALTERNADAS CONFORME DETALHE ABAIXO:



- AS ARMADURAS DEVERÃO SER DOBRADAS CONFORME DETALHE ABAIXO:



### DEMAIS OBSERVAÇÕES:

- AS QUANTIDADES DE AÇO APRESENTADAS NA TABELA NÃO ENCLAMAM AS PERDAS POR CORTE.

- Notas :
- Medidas em centímetros e Níveis de acordo com o Projeto Básico.
  - O concreto deverá ter Fck > 300 kgf/cm<sup>2</sup> (30 Mpa).
  - Cobrimento da Armadura = 4 cm.
  - Abertura de Inspeção, Poço, e Extravaso localizados de acordo com o Projeto Básico.
  - A espessura da Laje de Fundo prevista será de 30 cm.
  - Relação de Quantidades no Desenho 03/06.

04/10/2018	Eng. Fabricio Bischoff	Projeto Estrutural	001
DATA	REVISADO POR	CONTEÚDO REVISADO	Nº REVISÃO

**MUNICIPIO DE NOVA HARTZ**  
SISTEMA DE ABASTECIMENTO DE AGUA  
Rua Balduino Brusius -Bairro Primavera-Nova Hartz-RS

ASSINTE: Projeto  
ETA- ESTAÇÃO DE TRATAMENTO DE AGUA  
RESERVATÓRIO 1000m³ - SISTEMA DE ALIMENTAÇÃO TIPO  
FORMAS GERAL (ARMADURAS PAREDES)

DESIGNO: Eng.Armando  
ESCALA: INDICADA  
DATA: Setembro 2018  
PRACA: 01/06

LOCAL: NOVA HARTZ - RIO GRANDE DO SUL - BRASIL