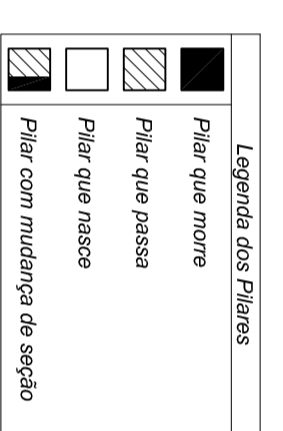
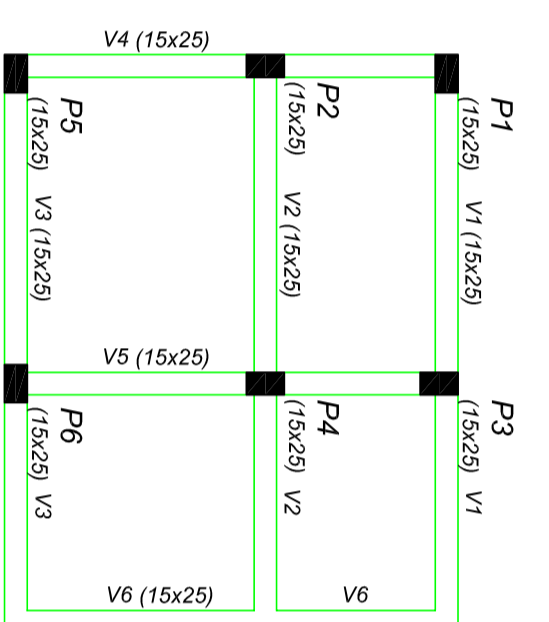


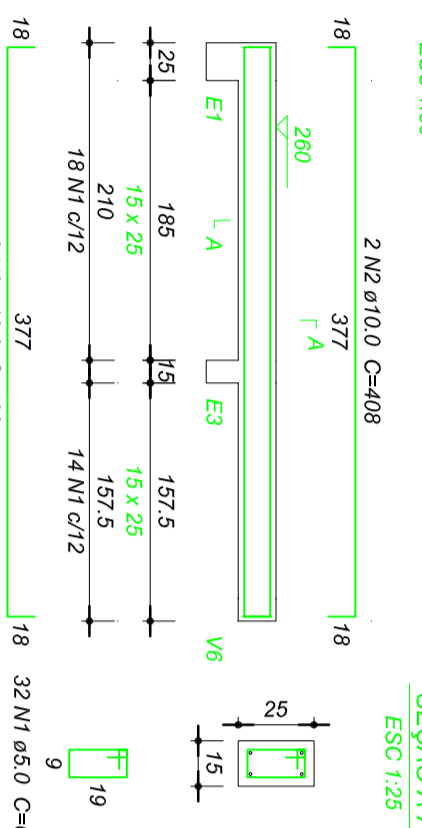
Forma do pavimento Cinta Cobertura (Nível 260) escala 1:50

Vigilância			
Área	Subárea	Extensão (m²)	Zona
V1	15x25	0	260
V2	15x25	0	260
V3	15x25	0	260
V4	15x25	0	260
V5	15x25	0	260
V6	15x25	0	260

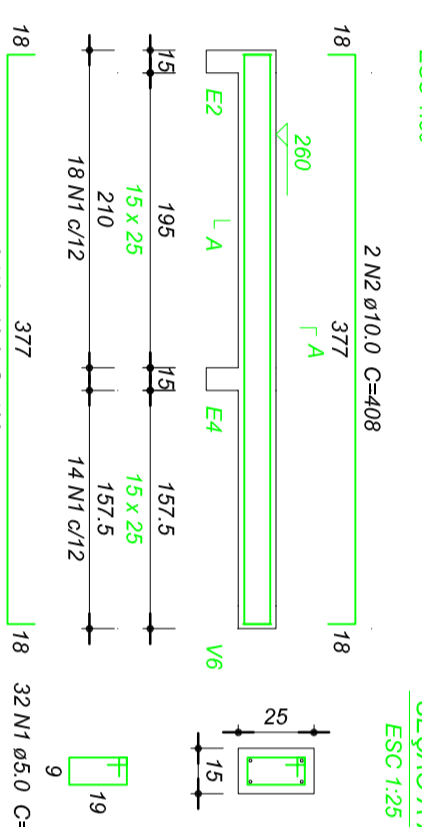
Características das malhas			
Malha	Extensão (m)	Extensão (m)	Área (m²)
P1	15,00	25,00	375,00
P2	15,00	25,00	375,00
P3	15,00	25,00	375,00
P4	15,00	25,00	375,00
P5	15,00	25,00	375,00
P6	15,00	25,00	375,00



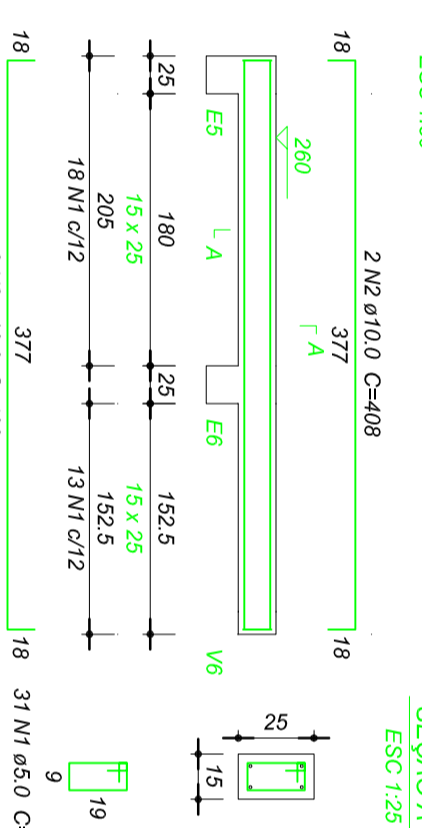
V1 (15 x 25)



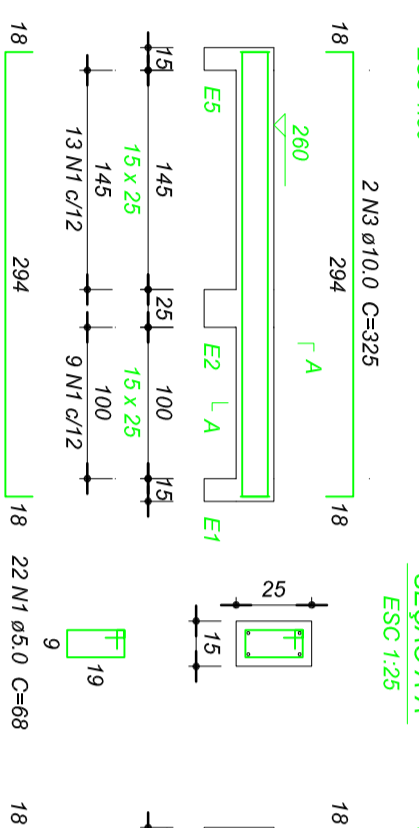
V2 (15 x 25)



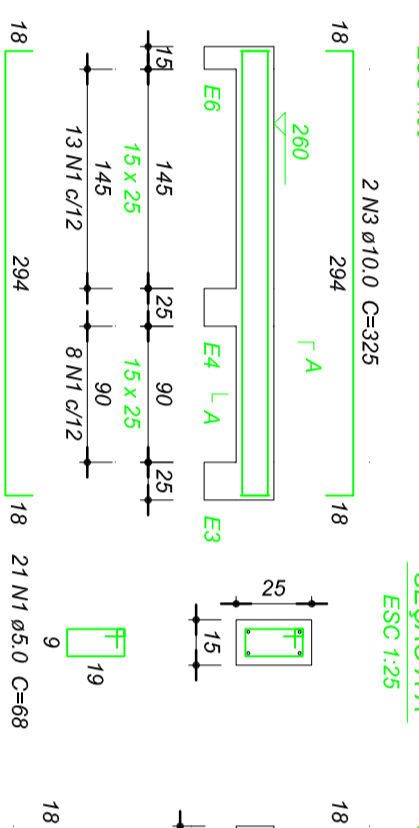
V3 (15 x 25)



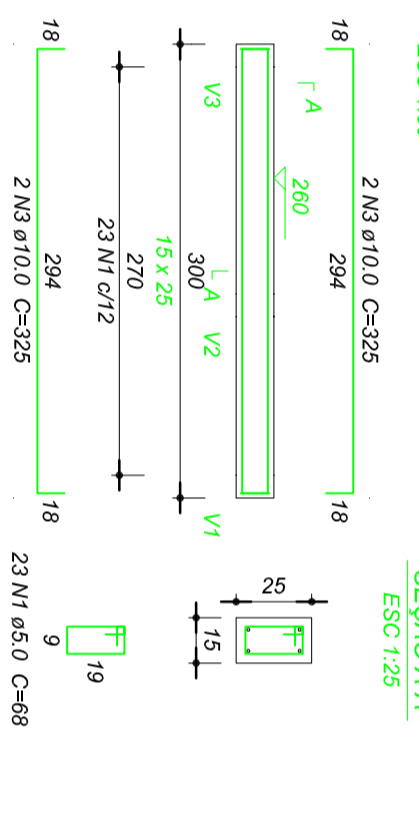
V4 (15 x 25)



V5 (15 x 25)



V6 (15 x 25)



Relação do aço

ÁDQ	N	DM	QUANT	CAMT	C TOTAL
C40	1	8,0	121	48	10887
C40	2	10,0	12	48	5000
					15887

Resumo do aço

ÁDQ	DM	C TOTAL	QUANT	CAMT	C TOTAL
C40	10,0	15887	121	48	10887
C40	8,0	10887	12	48	5000
					15887

Volume de concreto = 0,20 x 0,25 x 0,177 m³
Área de ferro = 12,12 m²

MUNICÍPIO DE NOVA HARTZ
PROJETO ESTRUTURAL
Rua do Varzeal, Bairro Centro – Nova Hartz/RS
PROJETO ESTRUTURAL
SANT'ANOS

Novo Hartz
Cidade para todos

S2
Sociedade de Engenharia e Arquitetura