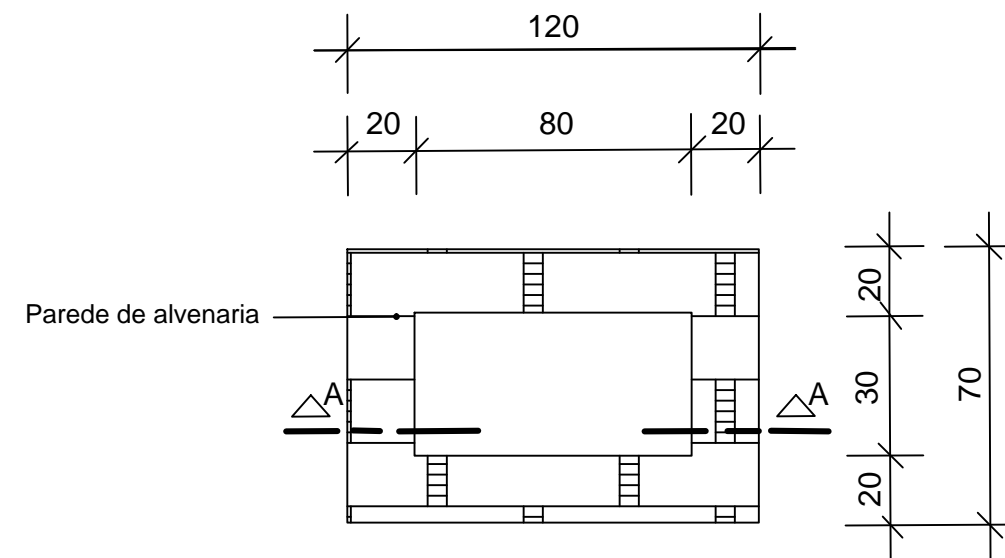




CORTE A-A'- CAIXA DE PASSAGEM (0,80 x 0,30) interno

Obs.:A altura total da caixa Pode variar conforme as características do terreno no local de sua execução.



PLANTA BAIXA - CAIXA P/ REGISTROS (0,80x0,30) interno

 MUNICIPIO DE NOVA HARTZ			
PAVIMENTAÇÃO, SINALIZAÇÃO, DRENAGEM E REDE DE ÁGUA Rua Dois de Dezembro			
ASSUNTO: PLANTA BAIXA - REDE DE ÁGUA NO TRECHO I		DESENHO: Eng. Bischoff	PRANCHA: 6-7
LOCAL: NOVA HARTZ - RIO GRANDE DO SUL - BRASIL		ESCALA: S/E	DATA: DEZ/2017